

الروبوت لوحة الكمبيوتر

IPC4-070A

أجهزة الكمبيوتر الصناعية المستندة إلى نظام التشغيل IPC4 Android كلها تتضمن اللوحات الأم الصناعية المطورة بشكل مستقل. مع خيارات التكوين المختلفة لتناسب مجموعة واسعة من متطلبات التطبيقات ، تتميز أجهزة الكمبيوتر هذه بإطار أمامي رفيع للغاية مقاس 3 مم يتكامل بسلاسة مع معدات الخزائن المختلفة. يضمن هيكلها المصنوع من سبائك الألومنيوم ، وتصميمها المغلق بالكامل بدون مروحة ، واللوحة الأمامية مع عملية سحب الأسلاك المسطحة النقية المتانة والمظهر الأنيق. بالإضافة إلى ذلك ، تم تجهيز هذه الأنظمة بميزات منع الغبار ومقاومة الماء ، مما يجعلها مناسبة لمختلف البيئات. علاوة على ذلك ، فهي توفر قابلية تطوير ممتازة وعملية وتوافق EMC ، مما يجعلها خياراً متعدد الاستخدامات لاحتياجات الحوسبة الخاصة بك.

ملاح

إطار أمامي فائق النحافة مقاس 3 مم للخزائن المدمجة
IP65 لوحة مسطحة مقاومة للغبار ومقاومة للماء
اللوحة الأم الصناعية مع هندسة ARM
التوافق مع التداخل الكهرومغناطيسي المضاد للكهر ومغناطيس EMC
حماية من الدرجة الصناعية للبيئات متعددة الاستخدامات
حزمة SDK مضمنة لدعم التطوير الثانوي
إطار أمامي فائق النحافة مقاس 3 مم للخزائن المدمجة
IP65 لوحة مسطحة مقاومة للغبار ومقاومة للماء



مواصفات المنتج

واجهه

إتش دي إم أي	HDMI ، دعم إخراج بيانات 1080p ، HDMI * 1
يو إس بي	* 2 يو إس بي بي 2.0 + * 2 يو إس بي بي 3.0
الشبكة المحلية	* 2 LAN ، إيثرنت مزدوج 1000M متكيف
صوتي	* 1 إدخال / إخراج الصوت ، دعم إدخال وإخراج الصوت
في جي إيه	* 1 فغا
المنفذ التسلسلي	* 2 RS232 (اختياري ، GPIO ، RS422 ، RS485)

معلومات الشاشة

حجم شاشة LCD	شاشة TFT LCD مقاس 7 بوصات
دقة	600×1024
زاوية الرؤية	(L/R/U/D) 75/70/75/75
لون	16.7 مليون
وضع	300 شمعة / م 2
نسبة التباين	500:1

معلومات الطاقة

مساهمة الجهد	DC 12V-36V - إدخال مزدوج (غير زائد عن الحاجة)
الطاقة السائنة	60 واط

شاشة تعمل باللمس

نوع شاشة اللمس	10 نقطة تعمل باللمس PCAP ومقاوم
نفاذية الضوء	≤ 88%
وضع الإدخال	الكتابة اليدوية أو القلم السعوي
اتصالات وحدة التحكم	يو إس بي

إبعاد

خارجي	العرض 225.0 × الارتفاع 160.7 × العمق 59.0 مم
انقطاع	العرض 210.8 × الارتفاع 146.5 مم

رموز طلب المنتج

المعالج وحدة المعالجة المركزية	لون الجسم: أسود		لون الجسم: فضي	
	PCAP	مقاوم	PCAP	مقاوم
انتل® سيلبرون® J6412	IPC4-070W-C10-6412	IPC4-070W-C20-6412	IPC4-070W-C11-6412	IPC4-070W-C21-6412
انتل® كور™ i3-8145U	IPC4-070W-i310-8145	IPC4-070W-i320-8145	IPC4-070W-i311-8145	IPC4-070W-i321-8145
انتل® كور™ i3-10110U	IPC4-070W-i310-10110	IPC4-070W-i320-10110	IPC4-070W-i311-10110	IPC4-070W-i321-10110
انتل® كور™ i5-7200U	IPC4-070W-i510-7200	IPC4-070W-i520-7200	IPC4-070W-i511-7200	IPC4-070W-i521-7200
انتل® كور™ i5-8265U	IPC4-070W-i510-8265	IPC4-070W-i520-8265	IPC4-070W-i511-8265	IPC4-070W-i521-8265
انتل® كور™ i5-10210U	IPC4-070W-i510-10210	IPC4-070W-i520-10210	IPC4-070W-i511-10210	IPC4-070W-i521-10210
انتل® كور™ i7-7500U	IPC4-070W-i710-7500	IPC4-070W-i720-7500	IPC4-070W-i711-7500	IPC4-070W-i721-7500
انتل® كور™ i7-10510U	IPC4-070W-i710-10510	IPC4-070W-i720-10510	IPC4-070W-i711-10510	IPC4-070W-i721-10510

الروبوت لوحة الكمبيوتر

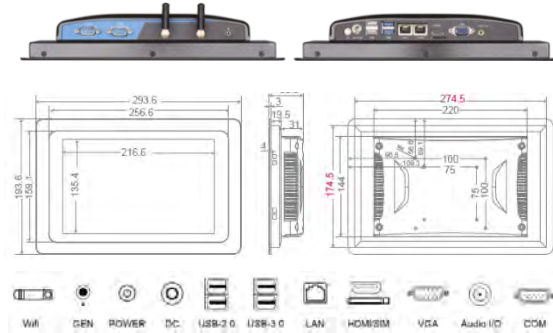
نماذج المعالج | وحدة المعالجة المركزية

وحدة المعالجة المركزية	2ore Cortex-، ثنائي RockChip RK3399 ، 2ore Cortex-A53 1.8 A72 جيجا هرتز + رباعي 1.4 جيجا هرتز	Cortex-A55 ، بنية رباعية 2ore بت الأساسية ، تصل إلى 2.0 جيجا هرتز	+ Cortex-A76×4 ، ثنائي 2ore بت (Cortex-A55× 4) بسرعة 2.4 جيجا هرتز
الجرافيك	مالي-T860MP4	ذراع مالي-G52 2EE	مالي-G610 MC4
نمو	-	وحدة معالجة عصبية مدمجة مع قوة حوسبة الذكاء الاصطناعي 1TOPS	وحدة معالجة عصبية مدمجة مع 6TOPS الذكاء الاصطناعي قوة حوسبة

كيبش	4 جيجا بايت رام (مدمج)	8 جيجا بايت رام (مدمج)	8 جيجا بايت رام (مدمجة) اختيارية 16 جيجا بايت
نمو			
خزن	64 جيجا بايت eMMC (مدمج)	128 جيجا بايت eMMC (مدمج)	64 جيجا بايت eMMC (مدمجة) اختيارية سعة 128 جيجا بايت
واي فاي - بلوتوث	2.4 جيجا هرتز / 5.0 جيجا هرتز نطاقات مزدوجة 4.0 بلوتوث	2.4 جيجا هرتز / 5.0 جيجا هرتز نطاقات مزدوجة بلوتوث 4.0	2.4 جيجا هرتز / 5.0 جيجا هرتز نطاقات مزدوجة بلوتوث 4.0
نظام التشغيل	أندرويد 7.1 / 9.0 / 11 / أوبونتو 18.04 / دبيان 10.0 / لينكس 4.4 + كيو تي	أندرويد 12.0 / لينكس 5.10	أندرويد 12.0

درجة حرارة العمل	10- 60 °C ~
درجة حرارة التخزين	20- 70 °C ~
الرطوبة النسبية	95% دون تكاثف
الحماية من الاهتزاز	IEC 60068-2-64 ، 5 ~ 500 هرتز ، 1 ساعة / محور
شهادة المنتج	CCC/CE/FCC/EMC/CB/ROHS
الحماية من الصدمات	IEC 60068-2-27 ، موجة نصف جيبية F 11 مللي ثانية
شهادة المنتج	CCC/CE/FCC/EMC/CB/ROHS

الأبعاد والواجهات



أنواع تثبيت المنتج



مضمن تركيب	التثبيت المثبت على الحائط	سطح المكتب تركيب	كوة تركيب	تركيب ناتئ	تركيب نوع ذراع الرافعة
------------	---------------------------	------------------	-----------	------------	------------------------

الروبوت لوحة الكمبيوتر

IPC4-080A

أجهزة الكمبيوتر الصناعية المستندة إلى نظام التشغيل IPC4 Android كلها تتضمن اللوحات الأم الصناعية المطورة بشكل مستقل. مع خيارات التكوين المختلفة لتناسب مجموعة واسعة من متطلبات التطبيقات ، تتميز أجهزة الكمبيوتر هذه بإطار أمامي رفيع للغاية مقاس 3 مم يتكامل بسلاسة مع معدات الخزائن المختلفة. يضمن هيكلها المصنوع من سبائك الألومنيوم ، وتصميمها المغلق بالكامل بدون مروحة ، واللوحة الأمامية مع عملية سحب الأسلاك المسطحة النقية المتانة والمظهر الأنيق. بالإضافة إلى ذلك ، تم تجهيز هذه الأنظمة بميزات منع الغبار ومقاومة الماء ، مما يجعلها مناسبة لمختلف البيئات. علاوة على ذلك ، فهي توفر قابلية تطوير ممتازة وعملية وتوافق EMC ، مما يجعلها خياراً متعدد الاستخدامات لاحتياجات الحوسبة الخاصة بك.

ملاح

إطار أمامي فائق النحافة مقاس 3 مم للخزائن المدمجة
IP65 لوحة مسطحة مقاومة للغبار ومقاومة للماء
اللوحة الأم الصناعية مع هندسة ARM
التوافق مع التداخل الكهرومغناطيسي المضاد للكهر ومغناطيس EMC
حماية من الدرجة الصناعية للبيئات متعددة الاستخدامات
حزمة SDK مضمنة لدعم التطوير الثانوي
إطار أمامي فائق النحافة مقاس 3 مم للخزائن المدمجة
IP65 لوحة مسطحة مقاومة للغبار ومقاومة للماء



مواصفات المنتج

واجهه

إتش دي إم أي	HDMI ، 1080p ، دعم إخراج بيانات
يو إس بي	* 2 يو إس بي بي ٢.٠ ، * ٢ يو إس بي بي ٣.٠
الشبكة المحلية	* 2 LAN ، إيثرنت مزدوج 1000M متكيف
صوتي	* 1 إدخال / إخراج الصوت ، دعم إدخال وإخراج الصوت
في جي إيه	* 1 فغا
المنفذ التسلسلي	* 2 RS232 (اختياري ، GPIO ، RS422 ، RS485)

معلومات الشاشة

حجم شاشة LCD	شاشة TFT LCD مقاس 8 بوصات
دقة	600×1024
زاوية الرؤية	(L/R/U/D) 85/85/85/85
لون	16.7 مليون
وضوح	300 شمعة / م 2
نسبة التباين	800:1

معلومات الطاقة

مساهمة الجهد	DC 12V-36V - إدخال مزدوج (غير زائد عن الحاجة)
الطاقة السائنة	60 واط

شاشة تعمل باللمس

نوع شاشة اللمس	10 نقطة تعمل باللمس PCAP ومقاوم
نفاذية الضوء	≤88%
وضع الإدخال	الكتابة اليدوية أو القلم السعوي
اتصالات وحدة التحكم	يو إس بي

إبعاد

خارجي	العرض 225.0 × الارتفاع 160.7 × العمق 59.0 مم
انقطاع	العرض 201.0 × الارتفاع 170.8 مم

رموز طلب المنتج

المعالج وحدة المعالجة المركزية	لون الجسم: أسود		لون الجسم: فضي	
	PCAP	مقاوم	PCAP	مقاوم
انتل® سيلبرون® J6412	IPC4-080W-C10-6412	IPC4-080W-C20-6412	IPC4-080W-C11-6412	IPC4-080W-C21-6412
انتل® كور™ i3-8145U	IPC4-080W-i310-8145	IPC4-080W-i320-8145	IPC4-080W-i311-8145	IPC4-080W-i321-8145
انتل® كور™ i3-10110U	IPC4-080W-i310-10110	IPC4-080W-i320-10110	IPC4-080W-i311-10110	IPC4-080W-i321-10110
انتل® كور™ i5-7200U	IPC4-080W-i510-7200	IPC4-080W-i520-7200	IPC4-080W-i511-7200	IPC4-080W-i521-7200
انتل® كور™ i5-8265U	IPC4-080W-i510-8265	IPC4-080W-i520-8265	IPC4-080W-i511-8265	IPC4-080W-i521-8265
انتل® كور™ i5-10210U	IPC4-080W-i510-10210	IPC4-080W-i520-10210	IPC4-080W-i511-10210	IPC4-080W-i521-10210
انتل® كور™ i7-7500U	IPC4-080W-i710-7500	IPC4-080W-i720-7500	IPC4-080W-i711-7500	IPC4-080W-i721-7500
انتل® كور™ i7-10510U	IPC4-080W-i710-10510	IPC4-080W-i720-10510	IPC4-080W-i711-10510	IPC4-080W-i721-10510

الروبوت لوحة الكمبيوتر

نماذج المعالج | وحدة المعالجة المركزية

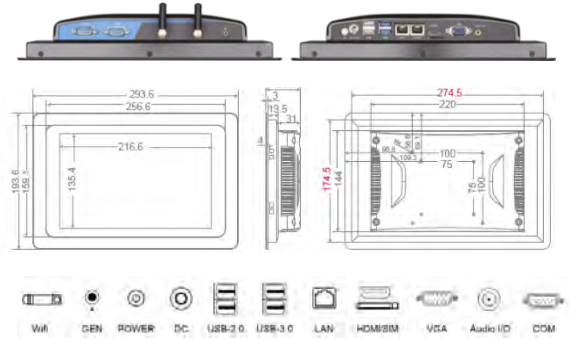


وحدة المعالجة المركزية	2ore Cortex-، ثنائي RockChip RK3399 2ore Cortex-A53 + رابعي 1.8 A72 جيجا هرتز 1.4 جيجا هرتز	RockChip RK3568 ، بنية رباعية 2ore 64 بت Cortex-A55 الأساسية ، تصل إلى 2.0 جيجا هرتز	RockChip RK3588 ، ثنائي 2ore 64 بت Cortex-A76×4 + Cortex-A55×4 (بسرعة 2.4 جيجا هرتز
الجرافيك	مالي- T860MP4	ذراع مالي- G52 2EE	مالي- G610 MC4
نمو	-	وحدة معالجة عصبية مدمجة مع قوة حوسبة الذكاء الاصطناعي 1TOPS	وحدة معالجة عصبية مدمجة مع 6TOPS الذكاء الاصطناعي قوة حوسبة

كيبش	4 جيجا بايت رام (مدمج)	8 جيجا بايت رام (مدمج)	8 جيجا بايت رام (مدمجة) اختيارية 16 جيجا بايت
نمو			
خزن	64 جيجا بايت eMMC (مدمج)	128 جيجا بايت eMMC (مدمج)	64 جيجا بايت (مدمجة) اختيارية سعة 128 جيجا بايت
واي فاي - بلوتوث	2.4 جيجا هرتز / 5.0 جيجا هرتز نطاقات مزدوجة 4.0 بلوتوث	2.4 جيجا هرتز / 5.0 جيجا هرتز نطاقات مزدوجة بلوتوث 4.0	2.4 جيجا هرتز / 5.0 جيجا هرتز نطاقات مزدوجة بلوتوث 4.0
نظام التشغيل	أندرويد 7.1 / 9.0 / 11 / أوبونتو 18.04 / دبيان 10.0 / لينكس 4.4 + كيو تي	أندرويد 12.0 / لينكس 5.10	أندرويد 12.0

درجة حرارة العمل	10- 60 °C ~ C
درجة حرارة التخزين	20- 70 °C ~ C
الرطوبة النسبية	95% دون تكاثف
الحماية من الاهتزاز	IEC 60068-2-64 ، 5 ~ 500 هرتز ، 1 ساعة / محور
شهادة المنتج	CCC/CE/FCC/EMC/CB/ROHS
الحماية من الصدمات	IEC 60068-2-27 ، موجة نصف جيبية F 11 مللي ثانية
شهادة المنتج	CCC/CE/FCC/EMC/CB/ROHS

الأبعاد والواجهات



أنواع تثبيت المنتج



مضمن تركيب	التثبيت المثبت على الحائط	سطح المكتب تركيب	كوة تركيب	تركيب ناتئ	تركيب نوع ذراع الرافعة
------------	---------------------------	------------------	-----------	------------	------------------------

الروبوت لوحة الكمبيوتر

IPC4-101A

أجهزة الكمبيوتر الصناعية المستندة إلى نظام التشغيل IPC4 Android كلها تتضمن اللوحات الأم الصناعية المطورة بشكل مستقل. مع خيارات التكوين المختلفة لتناسب مجموعة واسعة من متطلبات التطبيقات، تتميز أجهزة الكمبيوتر هذه بإطار أمامي رفيع للغاية مقاس 3 مم يتكامل بسلاسة مع معدات الخزائن المختلفة. يضمن هيكلها المصنوع من سبائك الألومنيوم، وتصميمها المغلق بالكامل بدون مروحة، واللوحة الأمامية مع عملية سحب الأسلاك المسطحة النقية المتانة والمظهر الأنيق. بالإضافة إلى ذلك، تم تجهيز هذه الأنظمة بميزات منع الغبار ومقاومة الماء، مما يجعلها مناسبة لمختلف البيئات. علاوة على ذلك، فهي توفر قابلية تطوير ممتازة وعملية وتوافق EMC، مما يجعلها خياراً متعدد الاستخدامات لاحتياجات الحوسبة الخاصة بك.

ملاح

إطار أمامي فائق النحافة مقاس 3 مم للخزائن المدمجة
 لوحة مسطحة مقاومة للغبار ومقاومة للماء
 اللوحة الأم الصناعية مع هندسة ARM
 التوافق مع التداخل الكهرومغناطيسي المضاد للكهر ومغناطيس EMC
 حماية من الدرجة الصناعية للبيئات متعددة الاستخدامات
 حزمة SDK مضمنة لدعم التطوير الثانوي
 إطار أمامي فائق النحافة مقاس 3 مم للخزائن المدمجة
 لوحة مسطحة مقاومة للغبار ومقاومة للماء



ISO FC CE
 RoHS



مواصفات المنتج

واجهه

إتش دي إم أي	HDMI ، 1080p ، دعم إخراج بيانات
يو إس بي	* 1 مضيف USB + 1 * USB وتغ
الشبكة المحلية	* 1 LAN ، إيثرنت مزدوج 1000M متكيف
صوتي	* 1 إدخال / إخراج الصوت ، دعم إدخال وإخراج الصوت
المنفذ التسلسلي	* 2 RS232
مفتاح إعادة التشغيل	الدعم (* 1 UBOOT)

معلومات الشاشة

حجم شاشة LCD	شاشة TFT LCD مقاس 10.1 بوصات
دقة	800×1280
زاوية الرؤية	(L/R/U/D) 85/85/85/85
لون	16.7 مليون
وضع	300 شمعة / م 2
نسبة التباين	1000:1

معلومات الطاقة

مساهمة الجهد	DC 12V-36V - إدخال مزدوج (غير زائد عن الحاجة)
الطاقة السائنة	60 واط

شاشة تعمل باللمس

نوع شاشة اللمس	10 نقطة تعمل باللمس PCAP ومقاوم
نفاذية الضوء	≤88%
وضع الإدخال	الكتابة اليدوية أو القلم السعوي
اتصالات وحدة التحكم	يو إس بي

إبعاد

خارجي	العرض 293.6 × الارتفاع 193.6 × العمق 58.0 مم
انقطاع	العرض 276.5 × الارتفاع 176.5 مم

رموز طلب المنتج

المعالج وحدة المعالجة المركزية	لون الجسم: أسود		لون الجسم: فضي	
	PCAP	مقاوم	PCAP	مقاوم
روك تشيب RK3399	IPC4-101A-210-3399	IPC4-101A-220-3399	IPC4-101A-211-3399	IPC4-101A-221-3399
روك تشيب RK3568	IPC4-101A-210-3568	IPC4-101A-220-3568	IPC4-101A-211-3568	IPC4-101A-221-3568
روك تشيب RK3588	IPC4-101A-210-3588	IPC4-101A-220-3588	IPC4-101A-211-3588	IPC4-101A-221-3588

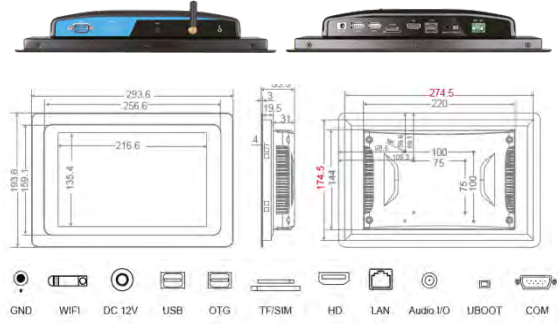


وحدة المعالجة المركزية	20re Cortex-، ثنائي RockChip RK3399 20re Cortex-A53 + رباعي 1.8 A72 جيجا هرتز 1.4 جيجا هرتز	RockChip RK3568 ، بنية رباعية 20re 64 بت Cortex-A55 الأساسية ، تصل إلى 2.0 جيجا هرتز	RockChip RK3588 ، ثنائي 20re 64 بت Cortex-A76×4 + Cortex-A55×4 بسرعه 2.4 جيجا هرتز
الجرافيك	مالي- T860MP4	ذراع مالي- G52 2EE	مالي- G610 MC4
نمو	-	وحدة معالجة عصبية مدمجة مع قوة حوسبة الذكاء الاصطناعي 1TOPS	وحدة معالجة عصبية مدمجة مع 6TOPS الذكاء الاصطناعي قوة حوسبة

كيبش	4 جيجا بايت رام (مدمج)	8 جيجا بايت رام (مدمج)	8 جيجا بايت رام (مدمجة) اختيارية 16 جيجا بايت
نمو			
خزن	64 جيجا بايت eMMC (مدمج)	128 جيجا بايت eMMC (مدمج)	64 جيجا بايت (مدمجة) اختيارية سعة 128 جيجا بايت
واي فاي - بلوتوث	2.4 جيجا هرتز / 5.0 جيجا هرتز نطاقات مزدوجة بلوتوث 4.0	2.4 جيجا هرتز / 5.0 جيجا هرتز نطاقات مزدوجة بلوتوث 4.0	2.4 جيجا هرتز / 5.0 جيجا هرتز نطاقات مزدوجة بلوتوث 4.0
نظام التشغيل	أندرويد 11 / 9.0 / 7.1 / 11 / أوبونتو 18.04 / دبيان 10.0 / لينكس 4.4 + كيو تي	أندرويد 12.0 / لينكس 5.10	أندرويد 12.0

درجة حرارة العمل	10- 60 °C ~ C
درجة حرارة التخزين	20- 70 °C ~ C
الرطوبة النسبية	95% دون تكاثف
الحماية من الاهتزاز	IEC 60068-2-64 ، 5 ~ 500 هرتز ، 1 ساعة / محور
شهادة المنتج	CCC/CE/FCC/EMC/CB/ROHS
الحماية من الصدمات	IEC 60068-2-27 ، موجة نصف جيبية F 11 مللي ثانية
شهادة المنتج	CCC/CE/FCC/EMC/CB/ROHS

الأبعاد والواجهات



أنواع تثبيت المنتج



مضمن تركيب	التثبيت المثبت على الحائط	سطح المكتب تركيب	كوة تركيب	تركيب ناتى	تركيب نوع ذراع الرافعة
------------	---------------------------	------------------	-----------	------------	------------------------

الروبوت لوحة الكمبيوتر

IPC4-104A

أجهزة الكمبيوتر الصناعية المستندة إلى نظام التشغيل IPC4 Android كلها تتضمن اللوحات الأم الصناعية المطورة بشكل مستقل. مع خيارات التكوين المختلفة لتناسب مجموعة واسعة من متطلبات التطبيقات ، تتميز أجهزة الكمبيوتر هذه بإطار أمامي رفيع للغاية مقاس 3 مم يتكامل بسلاسة مع معدات الخزائن المختلفة. يضمن هيكلها المصنوع من سبائك الألومنيوم ، وتصميمها المغلق بالكامل بدون مروحة ، واللوحة الأمامية مع عملية سحب الأسلاك المسطحة النقية المتانة والمظهر الأنيق. بالإضافة إلى ذلك ، تم تجهيز هذه الأنظمة بميزات منع الغبار ومقاومة الماء ، مما يجعلها مناسبة لمختلف البيئات. علاوة على ذلك ، فهي توفر قابلية تطوير ممتازة وعملية وتوافق EMC ، مما يجعلها خياراً متعدد الاستخدامات لاحتياجات الحوسبة الخاصة بك.

ملاح

إطار أمامي فائق النحافة مقاس 3 مم للخزائن المدمجة
IP65 لوحة مسطحة مقاومة للغبار ومقاومة للماء
اللوحة الأم الصناعية مع هندسة ARM
التوافق مع التداخل الكهرومغناطيسي المضاد للكهر ومغناطيس EMC
حماية من الدرجة الصناعية للبيئات متعددة الاستخدامات
حزمة SDK مضمنة لدعم التطوير الثانوي
إطار أمامي فائق النحافة مقاس 3 مم للخزائن المدمجة
IP65 لوحة مسطحة مقاومة للغبار ومقاومة للماء



مواصفات المنتج

واجهه

إتش دي إم أي	1 * HDMI ، دعم إخراج بيانات 1080p ، HDMI
يو إس بي	1 * مضيف USB + 1 * USB وتغ
الشبكة المحلية	2 * LAN ، إيثرنت مزدوج 1000M متكيف
صوتي	1 * إدخال / إخراج الصوت ، دعم إدخال وإخراج الصوت
المنفذ التسلسلي	2 * RS232
مفتاح إعادة التشغيل	الدعم (1 * UBOOT)

معلومات الشاشة

حجم شاشة LCD	شاشة TFT LCD مقاس 10.4 بوصات
دقة	768×1024
زاوية الرؤية	(L/R/U/D) 80/80/80/80
لون	16.7 مليون
وضع	400 شمعة / م 2
نسبة التباين	1000:1

معلومات الطاقة

مساهمة الجهد	DC 12V-36V - إدخال مزدوج (غير زائد عن الحاجة)
الطاقة السائنة	60 واط

شاشة تعمل باللمس

نوع شاشة اللمس	10 نقطة تعمل باللمس PCAP ومقاوم
نفاذية الضوء	≤88%
وضع الإدخال	الكتابة اليدوية أو القلم السعوي
اتصالات وحدة التحكم	يو إس بي

إبعاد

خارجي	العرض 288.0 × الارتفاع 231.0 × العمق 59.5 ملم
انقطاع	العرض 273.0 × الارتفاع 216.0 ملم

رموز طلب المنتج

المعالج وحدة المعالجة المركزية	لون الجسم: أسود		لون الجسم: فضي	
	PCAP	مقاوم	PCAP	مقاوم
روك تشيب RK3399	IPC4-104A-210-3399	IPC4-104A-220-3399	IPC4-104A-211-3399	IPC4-104A-221-3399
روك تشيب RK3568	IPC4-104A-210-3568	IPC4-104A-220-3568	IPC4-104A-211-3568	IPC4-104A-221-3568
روك تشيب RK3588	IPC4-104A-210-3588	IPC4-104A-220-3588	IPC4-104A-211-3588	IPC4-104A-221-3588

الروبوت لوحة الكمبيوتر

نماذج المعالج | وحدة المعالجة المركزية

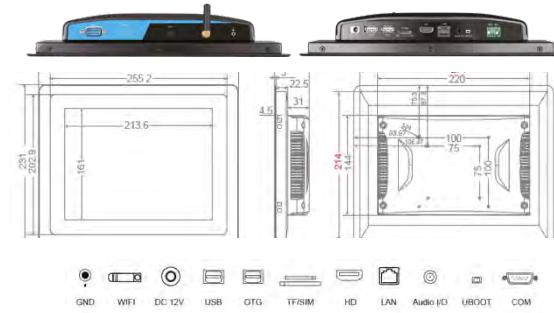


وحدة المعالجة المركزية	20re Cortex-، ثنائي RockChip RK3399 20re Cortex-A53 رباعي + 1.8 جيجا هرتز 1.4 جيجا هرتز	RockChip RK3568 ، بنية رباعية 20re بت Cortex-A55 الأساسية ، تصل إلى 2.0 جيجا هرتز	RockChip RK3588 ، ثنائي 20re بت (Cortex-A55× 4) + Cortex-A76×4 بسرعة 2.4 جيجا هرتز
الجرافيك	مالي- T860MP4	ذراع مالي- G52 2EE	مالي- G610 MC4
نمو	-	وحدة معالجة عصبية مدمجة مع قوة حوسبة الذكاء الاصطناعي 1TOPS	وحدة معالجة عصبية مدمجة مع 6TOPS الذكاء الاصطناعي قوة حوسبة

كيبش	4 جيجا بايت رام (مدمج)	8 جيجا بايت رام (مدمج)	8 جيجا بايت رام (مدمجة) اختيارية 16 جيجا بايت
نمو			
خزن	64 جيجا بايت eMMC (مدمج)	128 جيجا بايت eMMC (مدمج)	64 جيجا بايت eMMC (مدمجة) اختيارية سعة 128 جيجا بايت
واي فاي - بلوتوث	2.4 جيجا هرتز / 5.0 جيجا هرتز نطاقات مزدوجة بلوتوث 4.0	2.4 جيجا هرتز / 5.0 جيجا هرتز نطاقات مزدوجة بلوتوث 4.0	2.4 جيجا هرتز / 5.0 جيجا هرتز نطاقات مزدوجة بلوتوث 4.0
نظام التشغيل	أندرويد 7.1 / 9.0 / 11 / أوبونتو 18.04 / دبيان 10.0 / لينكس 4.4 + كيو تي	أندرويد 12.0 / لينكس 5.10	أندرويد 12.0

درجة حرارة العمل	10- 60 °C ° C
درجة حرارة التخزين	20- 70 °C ° C
الرطوبة النسبية	95% دون تكاثف
الحماية من الاهتزاز	IEC 60068-2-64 ، 5 ~ 500 هرتز ، 1 ساعة / محور
شهادة المنتج	CCC/CE/FCC/EMC/CB/ROHS
الحماية من الصدمات	IEC 60068-2-27 ، موجة نصف جيبية F 11 مللي ثانية
شهادة المنتج	CCC/CE/FCC/EMC/CB/ROHS

الأبعاد والواجهات



أنواع تثبيت المنتج



مضمن تركيب	التثبيت المثبت على الحائط	سطح المكتب تركيب	كوة تركيب	تركيب ناتئ	تركيب نوع ذراع الرافعة
------------	---------------------------	------------------	-----------	------------	------------------------

الروبوت لوحة الكمبيوتر

IPC4-116A

أجهزة الكمبيوتر الصناعية المستندة إلى نظام التشغيل IPC4 Android كلها تتضمن اللوحات الأم الصناعية المطورة بشكل مستقل. مع خيارات التكوين المختلفة لتناسب مجموعة واسعة من متطلبات التطبيقات ، تتميز أجهزة الكمبيوتر هذه بإطار أمامي رفيع للغاية مقاس 3 مم يتكامل بسلاسة مع معدات الخزائن المختلفة. يضمن هيكلها المصنوع من سبائك الألومنيوم ، وتصميمها المغلق بالكامل بدون مروحة ، واللوحة الأمامية مع عملية سحب الأسلاك المسطحة النقية المتانة والمظهر الأنيق. بالإضافة إلى ذلك ، تم تجهيز هذه الأنظمة بميزات منع الغبار ومقاومة الماء ، مما يجعلها مناسبة لمختلف البيئات. علاوة على ذلك ، فهي توفر قابلية تطوير ممتازة وعملية وتوافق EMC ، مما يجعلها خياراً متعدد الاستخدامات لاحتياجات الحوسبة الخاصة بك.

ملاح

إطار أمامي فائق النحافة مقاس 3 مم للخزائن المدمجة
IP65 لوحة مسطحة مقاومة للغبار ومقاومة للماء
اللوحة الأم الصناعية مع هندسة ARM
التوافق مع التداخل الكهرومغناطيسي المضاد للكهر ومغناطيس EMC
حماية من الدرجة الصناعية للبيئات متعددة الاستخدامات
حزمة SDK مضمنة لدعم التطوير الثانوي
إطار أمامي فائق النحافة مقاس 3 مم للخزائن المدمجة
IP65 لوحة مسطحة مقاومة للغبار ومقاومة للماء



مواصفات المنتج

واجهه

معلمت الشاشة	معلمت الشاشة
حجم شاشة LCD	شاشة TFT LCD مقاس 11.6 بوصة
دقة	1080×1920
زاوية الرؤية	(L/R/U/D) 85/85/85/85
لون	16.7 مليون
وضع	300 شمعة / م 2
نسبة التباين	800:1

1 * HDMI ، دعم إخراج بيانات 1080p ، HDMI	إتش دي إم أي
1 * مضيف USB + 1 * USB وتغ	يو اس بي
2 * LAN ، إيثرنت مزدوج 1000M متكيف	الشبكة المحلية
1 * إدخال / إخراج الصوت ، دعم إدخال وإخراج الصوت	صوتي
2 * RS232	المنفذ التسلسلي
الدعم (1 * UBOOT)	مفتاح إعادة التشغيل

شاشة تعمل باللمس

نوع شاشة اللمس	10 نقطة تعمل باللمس PCAP ومقاوم
نفاذية الضوء	≥88%
وضع الإدخال	الكتابة اليدوية أو القلم السعوي
اتصالات وحدة التحكم	يو اس بي

معلمت الطاقة

مساهمة الجهد	DC 12V-36V - إدخال مزدوج (غير زائد عن الحاجة)
الطاقة الساكنة	60 واط

ابعاد

خارجي	العرض 323.7 × الارتفاع 218.5 × العمق 57.0 مم
انقطاع	العرض 311.7 × الارتفاع 206.5 مم

رموز طلب المنتج

المعالج وحدة المعالجة المركزية	لون الجسم: أسود		لون الجسم: فضي	
	مقاوم	PCAP	مقاوم	PCAP
روك تشيب RK3399	IPC4-116A-210-3399		IPC4-116A-211-3399	
روك تشيب RK3568	IPC4-116A-210-3568		IPC4-116A-211-3568	
روك تشيب RK3588	IPC4-116A-210-3588		IPC4-116A-211-3588	

الروبوت لوحة الكمبيوتر

نماذج المعالج | وحدة المعالجة المركزية

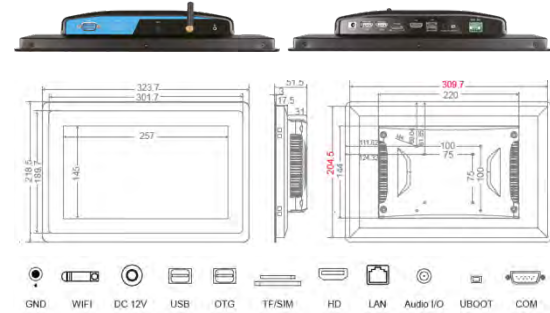


وحدة المعالجة المركزية	20re Cortex-، ثنائي RockChip RK3399 20re Cortex-A53 + رباعي 1.8 A72 جيجا هرتز 1.4 جيجا هرتز	RockChip RK3568 ، بنية رباعية 20re بت Cortex-A55 الأساسية ، تصل إلى 2.0 جيجا هرتز	RockChip RK3588 ، ثنائي 20re بت (Cortex-A76×4 + Cortex-A55×4) بسرعة 2.4 جيجا هرتز
الجرافيك	مالي- T860MP4	ذراع مالي- G52 2EE	مالي- G610 MC4
نمو	-	وحدة معالجة عصبية مدمجة مع قوة حوسبة الذكاء الاصطناعي 1TOPS	وحدة معالجة عصبية مدمجة مع 6TOPS الذكاء الاصطناعي قوة حوسبة

كيبش	4 جيجا بايت رام (مدمج)	8 جيجا بايت رام (مدمج)	8 جيجا بايت رام (مدمجة) اختيارية 16 جيجا بايت
نمو			
خزن	64 جيجا بايت eMMC (مدمج)	128 جيجا بايت eMMC (مدمج)	64 جيجا بايت eMMC (مدمجة) اختيارية سعة 128 جيجا بايت
واي فاي - بلوتوث	2.4 جيجا هرتز / 5.0 جيجا هرتز نطاقات مزدوجة بلوتوث 4.0	2.4 جيجا هرتز / 5.0 جيجا هرتز نطاقات مزدوجة بلوتوث 4.0	2.4 جيجا هرتز / 5.0 جيجا هرتز نطاقات مزدوجة بلوتوث 4.0
نظام التشغيل	أندرويد 7.1 / 9.0 / 11 / أوبونتو 18.04 / دبيان 10.0 / لينكس 4.4 + كيو تي	أندرويد 12.0 / لينكس 5.10	أندرويد 12.0

درجة حرارة العمل	10- 60 °C ~
درجة حرارة التخزين	20- 70 °C ~
الرطوبة النسبية	95% دون تكاثف
الحماية من الاهتزاز	IEC 60068-2-64 ، 5 ~ 500 هرتز ، 1 ساعة / محور
شهادة المنتج	CCC/CE/FCC/EMC/CB/ROHS
الحماية من الصدمات	IEC 60068-2-27 ، موجة نصف جيبية F 11 مللي ثانية
شهادة المنتج	CCC/CE/FCC/EMC/CB/ROHS

الأبعاد والواجهات



أنواع تثبيت المنتج



مضمن تركيب	التثبيت المثبت على الحائط	سطح المكتب تركيب	كوة تركيب	تركيب ناتئ	تركيب نوع ذراع الرافعة
------------	---------------------------	------------------	-----------	------------	------------------------

الروبوت لوحة الكمبيوتر

IPC4-120A

أجهزة الكمبيوتر الصناعية المستندة إلى نظام التشغيل IPC4 Android كلها تتضمن اللوحات الأم الصناعية المطورة بشكل مستقل. مع خيارات التكوين المختلفة لتناسب مجموعة واسعة من متطلبات التطبيقات ، تتميز أجهزة الكمبيوتر هذه بإطار أمامي رفيع للغاية مقاس 3 مم يتكامل بسلاسة مع معدات الخزائن المختلفة. يضمن هيكلها المصنوع من سبائك الألومنيوم ، وتصميمها المغلق بالكامل بدون مروحة ، واللوحة الأمامية مع عملية سحب الأسلاك المسطحة النقية المتانة والمظهر الأنيق. بالإضافة إلى ذلك ، تم تجهيز هذه الأنظمة بميزات منع الغبار ومقاومة الماء ، مما يجعلها مناسبة لمختلف البيئات. علاوة على ذلك ، فهي توفر قابلية تطوير ممتازة وعملية وتوافق EMC ، مما يجعلها خياراً متعدد الاستخدامات لاحتياجات الحوسبة الخاصة بك.

ملاح

إطار أمامي فائق النحافة مقاس 3 مم للخزائن المدمجة
IP65 لوحة مسطحة مقاومة للغبار ومقاومة للماء
اللوحة الأم الصناعية مع هندسة ARM
التوافق مع التداخل الكهرومغناطيسي المضاد للكهر ومغناطيس EMC
حماية من الدرجة الصناعية للبيئات متعددة الاستخدامات
حزمة SDK مضمنة لدعم التطوير الثانوي
إطار أمامي فائق النحافة مقاس 3 مم للخزائن المدمجة
IP65 لوحة مسطحة مقاومة للغبار ومقاومة للماء



مواصفات المنتج

واجهه

إتش دي إم أي	1 * HDMI ، دعم إخراج بيانات 1080p ، HDMI
يو إس بي	1 * مضيف USB + 1 * USB وتغ
الشبكة المحلية	2 * LAN ، إيثرنت مزدوج 1000M متكيف
صوتي	1 * إدخال / إخراج الصوت ، دعم إدخال وإخراج الصوت
المنفذ التسلسلي	2 * RS232
مفتاح إعادة التشغيل	الدعم (1 * UBOOT)

معلومات الشاشة

حجم شاشة LCD	شاشة TFT LCD مقاس 12 بوصة
دقة	768×1024
زاوية الرؤية	(L/R/U/D) 85/85/85/85
لون	16.7 مليون
وضوح	500 شمعة / م 2
نسبة التباين	1000:1

معلومات الطاقة

مساهمة الجهد	DC 12V-36V - إدخال مزدوج (غير زائد عن الحاجة)
الطاقة الساكنة	60 واط

شاشة تعمل باللمس

نوع شاشة اللمس	10 نقطة تعمل باللمس PCAP ومقاوم
نفاذية الضوء	≤88%
وضع الإدخال	الكتابة اليدوية أو القلم السعوي
اتصالات وحدة التحكم	يو إس بي

إبعاد

خارجي	العرض 319.0 × الارتفاع 257 × العمق 59.5 مم
انقطاع	العرض 305.1 × الارتفاع 243.6 مم

رموز طلب المنتج

المعالج وحدة المعالجة المركزية	لون الجسم: أسود		لون الجسم: فضي	
	مقاوم	PCAP	مقاوم	PCAP
روك تشيب RK3399	IPC4-120A-210-3399	IPC4-120A-220-3399	IPC4-120A-211-3399	IPC4-120A-221-3399
روك تشيب RK3568	IPC4-120A-210-3568	IPC4-120A-220-3568	IPC4-120A-211-3568	IPC4-120A-221-3568
روك تشيب RK3588	IPC4-120A-210-3588	IPC4-120A-220-3588	IPC4-120A-211-3588	IPC4-120A-221-3588

الروبوت لوحة الكمبيوتر

نماذج المعالج | وحدة المعالجة المركزية

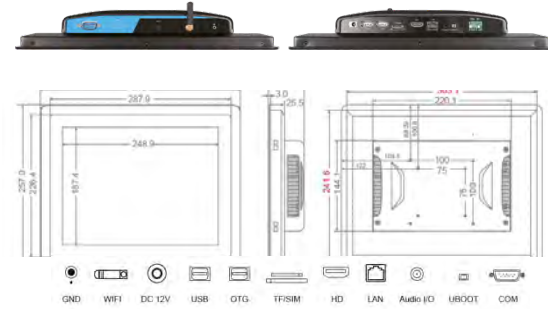


وحدة المعالجة المركزية	20re Cortex-، ثنائي RockChip RK3399 20re Cortex-A53 + رباعي 1.8 A72 جيجا هرتز 1.4 جيجا هرتز	RockChip RK3568 ، بنية رباعية 20re بت Cortex-A55 الأساسية ، تصل إلى 2.0 جيجا هرتز	RockChip RK3588 ، ثنائي 20re بت (4×A76 Cortex + 4×A55) بسرعة 2.4 جيجا هرتز
الجرافيك	مالي-4T860MP	ذراع مالي-2EE G52	مالي-4MC610
نمو	-	وحدة معالجة عصبية مدمجة مع قوة حوسبة الذكاء الاصطناعي 1TOPS	وحدة معالجة عصبية مدمجة مع 6TOPS الذكاء الاصطناعي قوة حوسبة

كيبش	4 جيجا بايت رام (مدمج)	8 جيجا بايت رام (مدمج)	8 جيجا بايت رام (مدمجة) اختيارية 16 جيجا بايت
نمو			
خزن	64 جيجا بايت eMMC (مدمج)	128 جيجا بايت eMMC (مدمج)	64 جيجا بايت eMMC (مدمجة) اختيارية سعة 128 جيجا بايت
واي فاي - بلوتوث	2.4 جيجا هرتز / 5.0 جيجا هرتز نطاقات مزدوجة بلوتوث 4.0	2.4 جيجا هرتز / 5.0 جيجا هرتز نطاقات مزدوجة بلوتوث 4.0	2.4 جيجا هرتز / 5.0 جيجا هرتز نطاقات مزدوجة بلوتوث 4.0
نظام التشغيل	أندرويد 11 / 9.0 / 7.1 / 11 / أوبونتو 18.04 / دبيان 10.0 / لينكس 4.4 + كيو تي	أندرويد 12.0 / لينكس 5.10	أندرويد 12.0

درجة حرارة العمل	10-60 °C
درجة حرارة التخزين	20-70 °C
الرطوبة النسبية	95% دون تكاثف
الحماية من الاهتزاز	500 ~ 5 ، IEC 60068-2-64 هرتز ، 1 ساعة / محور
شهادة المنتج	CCC/CE/FCC/EMC/CB/ROHS
الحماية من الصدمات	IEC 60068-2-27 ، موجة نصف جيبية F 11 مللي ثانية
شهادة المنتج	CCC/CE/FCC/EMC/CB/ROHS

الأبعاد والواجهات



أنواع تثبيت المنتج



مضمن تركيب	التثبيت المثبت على الحائط	سطح المكتب تركيب	كوة تركيب	تركيب ناتئ	تركيب نوع ذراع الرافعة
------------	---------------------------	------------------	-----------	------------	------------------------

الروبوت لوحة الكمبيوتر

IPC4-121A

أجهزة الكمبيوتر الصناعية المستندة إلى نظام التشغيل IPC4 Android كلها تتضمن اللوحات الأم الصناعية المطورة بشكل مستقل. مع خيارات التكوين المختلفة لتناسب مجموعة واسعة من متطلبات التطبيقات ، تتميز أجهزة الكمبيوتر هذه بإطار أمامي رفيع للغاية مقاس 3 مم يتكامل بسلاسة مع معدات الخزائن المختلفة. يضمن هيكلها المصنوع من سبائك الألومنيوم ، وتصميمها المغلق بالكامل بدون مروحة ، واللوحة الأمامية مع عملية سحب الأسلاك المسطحة النقية المتانة والمظهر الأنيق. بالإضافة إلى ذلك ، تم تجهيز هذه الأنظمة بميزات منع الغبار ومقاومة الماء ، مما يجعلها مناسبة لمختلف البيئات. علاوة على ذلك ، فهي توفر قابلية تطوير ممتازة وعملية وتوافق EMC ، مما يجعلها خياراً متعدد الاستخدامات لاحتياجات الحوسبة الخاصة بك.

ملاح

إطار أمامي فائق النحافة مقاس 3 مم للخزائن المدمجة
IP65 لوحة مسطحة مقاومة للغبار ومقاومة للماء
اللوحة الأم الصناعية مع هندسة ARM
التوافق مع التداخل الكهرومغناطيسي المضاد للكهر ومغناطيس EMC
حماية من الدرجة الصناعية للبيئات متعددة الاستخدامات
حزمة SDK مضمنة لدعم التطوير الثانوي
إطار أمامي فائق النحافة مقاس 3 مم للخزائن المدمجة
IP65 لوحة مسطحة مقاومة للغبار ومقاومة للماء



مواصفات المنتج

واجهه

إتش دي إم أي	HDMI ، دعم إخراج بيانات 1080p ، HDMI * 1
يو إس بي	* 1 مضيف USB + 1 * USB وتغ
الشبكة المحلية	* 2 LAN ، إيثرنت مزدوج 1000M متكيف
صوتي	* 1 إدخال / إخراج الصوت ، دعم إدخال وإخراج الصوت
المنفذ التسلسلي	* 2 RS232
مفتاح إعادة التشغيل	الدعم (* 1 UBOOT)

معلومات الشاشة

حجم شاشة LCD	شاشة TFT LCD مقاس 12.1 بوصة
دقة	800×1280
زاوية الرؤية	(L/R/U/D) 85/85/85/85
لون	16.7 مليون
وضع	300 شمعة / م 2
نسبة التباين	1000:1

معلومات الطاقة

مساهمة الجهد	DC 12V-36V - إدخال مزدوج (غير زائد عن الحاجة)
الطاقة الساكنة	60 واط

شاشة تعمل باللمس

نوع شاشة اللمس	10 نقطة تعمل باللمس PCAP ومقاوم
نفاذية الضوء	≤88%
وضع الإدخال	الكتابة اليدوية أو القلم السعوي
اتصالات وحدة التحكم	يو إس بي

إبعاد

خارجي	العرض 330.0 × الارتفاع 227.3 × العمق 53.5 مم
انقطاع	العرض 316.5 × الارتفاع 214.3 مم

رموز طلب المنتج

المعالج وحدة المعالجة المركزية	لون الجسم: أسود		لون الجسم: فضي	
	PCAP	مقاوم	PCAP	مقاوم
روك تشيب RK3399	IPC4-121A-210-3399	IPC4-121A-220-3399	IPC4-121A-211-3399	IPC4-121A-221-3399
روك تشيب RK3568	IPC4-121A-210-3568	IPC4-121A-220-3568	IPC4-121A-211-3568	IPC4-121A-221-3568
روك تشيب RK3588	IPC4-121A-210-3588	IPC4-121A-220-3588	IPC4-121A-211-3588	IPC4-121A-221-3588

الروبوت لوحة الكمبيوتر

نماذج المعالج | وحدة المعالجة المركزية

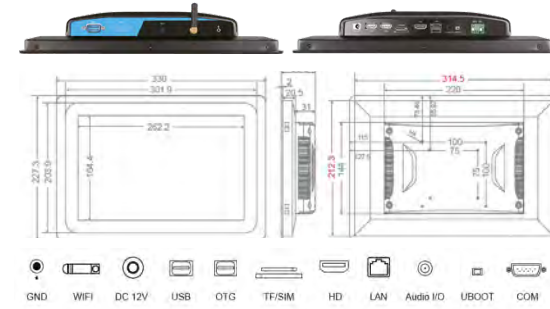


وحدة المعالجة المركزية	20re Cortex-، ثنائي RockChip RK3399 20re Cortex-A53 رباعي + 1.8 A72 جيجا هرتز 1.4 جيجا هرتز	Cortex-A55 بنية رباعية 20re بت الأساسية، تصل إلى 2.0 جيجا هرتز	+ Cortex-A76×4، ثنائي 20re بت (Cortex-A55×4) بسرعة 2.4 جيجا هرتز
الجرافيك	مالي-T860MP4	ذراع مالي-G52 2EE	مالي-G610 MC4
نمو	-	وحدة معالجة عصبية مدمجة مع قوة حوسبة الذكاء الاصطناعي 1TOPS	وحدة معالجة عصبية مدمجة مع 6TOPS الذكاء الاصطناعي قوة حوسبة

كيبش	4 جيجا بايت رام (مدمج)	8 جيجا بايت رام (مدمج)	8 جيجا بايت رام (مدمجة) اختيارية 16 جيجا بايت
نمو			
خزن	64 جيجا بايت eMMC (مدمج)	128 جيجا بايت eMMC (مدمج)	64 جيجا بايت eMMC (مدمجة) اختيارية سعة 128 جيجا بايت
واي فاي - بلوتوث	2.4 جيجا هرتز / 5.0 جيجا هرتز نطاقات مزدوجة 4.0 بلوتوث	2.4 جيجا هرتز / 5.0 جيجا هرتز نطاقات مزدوجة بلوتوث 4.0	2.4 جيجا هرتز / 5.0 جيجا هرتز نطاقات مزدوجة بلوتوث 4.0
نظام التشغيل	أندرويد 7.1 / 9.0 / 11 / أوبونتو 18.04 / ديبان 10.0 / لينكس 4.4 + كيو تي	أندرويد 12.0 / لينكس 5.10	أندرويد 12.0

درجة حرارة العمل	10-60 °C
درجة حرارة التخزين	20-70 °C
الرطوبة النسبية	95% دون تكاثف
الحماية من الاهتزاز	IEC 60068-2-64، 5 ~ 500 هرتز ، 1 ساعة / محور
شهادة المنتج	CCC/CE/FCC/EMC/CB/ROHS
الحماية من الصدمات	IEC 60068-2-27 ، موجة نصف جيبية F 11 مللي ثانية
شهادة المنتج	CCC/CE/FCC/EMC/CB/ROHS

الأبعاد والواجهات



أنواع تثبيت المنتج



مضمن تركيب	التثبيت المثبت على الحائط	سطح المكتب تركيب	كوة تركيب	تركيب ناتئ	تركيب نوع ذراع الرافعة
------------	---------------------------	------------------	-----------	------------	------------------------

الروبوت لوحة الكمبيوتر

IPC4-133A

أجهزة الكمبيوتر الصناعية المستندة إلى نظام التشغيل IPC4 Android كلها تتضمن اللوحات الأم الصناعية المطورة بشكل مستقل. مع خيارات التكوين المختلفة لتناسب مجموعة واسعة من متطلبات التطبيقات ، تتميز أجهزة الكمبيوتر هذه بإطار أمامي رفيع للغاية مقاس 3 مم يتكامل بسلاسة مع معدات الخزائن المختلفة. يضمن هيكلها المصنوع من سبائك الألومنيوم ، وتصميمها المغلق بالكامل بدون مروحة ، واللوحة الأمامية مع عملية سحب الأسلاك المسطحة النقية المتانة والمظهر الأنيق. بالإضافة إلى ذلك ، تم تجهيز هذه الأنظمة بميزات منع الغبار ومقاومة الماء ، مما يجعلها مناسبة لمختلف البيئات. علاوة على ذلك ، فهي توفر قابلية تطوير ممتازة وعملية وتوافق EMC ، مما يجعلها خياراً متعدد الاستخدامات لاحتياجات الحوسبة الخاصة بك.

ملاح

إطار أمامي فائق النحافة مقاس 3 مم للخزائن المدمجة
IP65 لوحة مسطحة مقاومة للغبار ومقاومة للماء
اللوحة الأم الصناعية مع هندسة ARM
التوافق مع التداخل الكهرومغناطيسي المضاد للكهرومغناطيس EMC
حماية من الدرجة الصناعية للبيئات متعددة الاستخدامات
حزمة SDK مضمنة لدعم التطوير الثانوي
إطار أمامي فائق النحافة مقاس 3 مم للخزائن المدمجة
IP65 لوحة مسطحة مقاومة للغبار ومقاومة للماء



مواصفات المنتج

واجهه

إتش دي إم أي	1 * HDMI ، دعم إخراج بيانات 1080p ، HDMI
يو إس بي	1 * مضيف USB + 1 * USB وتغ
الشبكة المحلية	2 * LAN ، إيثرنت مزدوج 1000M متكيف
صوتي	1 * إدخال / إخراج الصوت ، دعم إدخال وإخراج الصوت
المنفذ التسلسلي	2 * RS232
مفتاح إعادة التشغيل	الدعم (1 * UBOOT)

معلومات الشاشة

حجم شاشة LCD	شاشة TFT LCD مقاس 13.3 بوصة
دقة	1080×1920
زاوية الرؤية	(L/R/U/D) 85/85/85/85
لون	16.7 مليون
وضع	220 شمعة / م 2
نسبة التباين	1000:1

معلومات الطاقة

مساهمة الجهد	DC 12V-36V - إدخال مزدوج (غير زائد عن الحاجة)
الطاقة الساكنة	60 واط

شاشة تعمل باللمس

نوع شاشة اللمس	10 نقطة تعمل باللمس PCAP ومقاوم
نفاذية الضوء	≥88%
وضع الإدخال	الكتابة اليدوية أو القلم السعوي
اتصالات وحدة التحكم	يو إس بي

إبعاد

خارجي	العرض 373.6 × الارتفاع 245.2 × العمق 57.0 مم
انقطاع	العرض 357.4 × الارتفاع 229.0 مم

رموز طلب المنتج

المعالج وحدة المعالجة المركزية	لون الجسم: أسود		لون الجسم: فضي	
	PCAP	مقاوم	PCAP	مقاوم
روك تشيب RK3399	IPC4-133A-210-3399	IPC4-133A-220-3399	IPC4-133A-211-3399	IPC4-133A-221-3399
روك تشيب RK3568	IPC4-133A-210-3568	IPC4-133A-220-3568	IPC4-133A-211-3568	IPC4-133A-221-3568
روك تشيب RK3588	IPC4-133A-210-3588	IPC4-133A-220-3588	IPC4-133A-211-3588	IPC4-133A-221-3588

الروبوت لوحة الكمبيوتر

نماذج المعالج | وحدة المعالجة المركزية

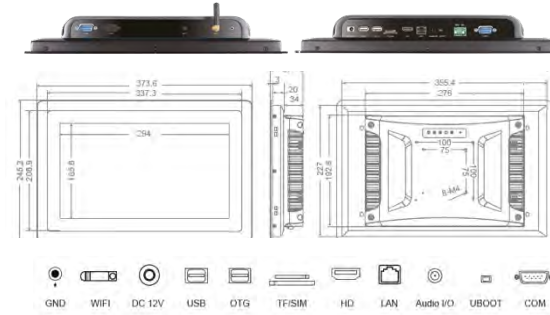


وحدة المعالجة المركزية	20re Cortex-، ثنائي RockChip RK3399 20re Cortex-A53 + رباعي 1.8 A72 جيجا هرتز 1.4 جيجا هرتز	RockChip RK3568 ، بنية رباعية 20re بت Cortex-A55 الأساسية ، تصل إلى 2.0 جيجا هرتز	RockChip RK3588 ، ثنائي 20re بت (4×A76 Cortex + 4×A55 Cortex) بسرعة 2.4 جيجا هرتز
الجرافيك	مالي-4T860MP	ذراع مالي-2EE G52	مالي-4MC610
نمو	-	وحدة معالجة عصبية مدمجة مع قوة حوسبة الذكاء الاصطناعي 1TOPS	وحدة معالجة عصبية مدمجة مع 6TOPS الذكاء الاصطناعي قوة حوسبة

كيبش	4 جيجا بايت رام (مدمج)	8 جيجا بايت رام (مدمج)	8 جيجا بايت رام (مدمجة) اختيارية 16 جيجا بايت
نمو			
خزن	64 جيجا بايت eMMC (مدمج)	128 جيجا بايت eMMC (مدمج)	64 جيجا بايت eMMC (مدمجة) اختيارية سعة 128 جيجا بايت
واي فاي - بلوتوث	2.4 جيجا هرتز / 5.0 جيجا هرتز نطاقات مزدوجة 4.0 بلوتوث	2.4 جيجا هرتز / 5.0 جيجا هرتز نطاقات مزدوجة بلوتوث 4.0	2.4 جيجا هرتز / 5.0 جيجا هرتز نطاقات مزدوجة بلوتوث 4.0
نظام التشغيل	أندرويد 7.1 / 9.0 / 11 / أوبونتو 18.04 / دبيان 10.0 / لينكس 4.4 + كيو تي	أندرويد 12.0 / لينكس 5.10	أندرويد 12.0

درجة حرارة العمل	10-60 °C
درجة حرارة التخزين	20-70 °C
الرطوبة النسبية	95% دون تكاثف
الحماية من الاهتزاز	IEC 60068-2-64 ، 5 ~ 500 هرتز ، 1 ساعة / محور
شهادة المنتج	CCC/CE/FCC/EMC/CB/ROHS
الحماية من الصدمات	IEC 60068-2-27 ، موجة نصف جيبية F 11 مللي ثانية
شهادة المنتج	CCC/CE/FCC/EMC/CB/ROHS

الأبعاد والواجهات



أنواع تثبيت المنتج



مضمن تركيب	التثبيت المثبت على الحائط	سطح المكتب تركيب	كوة تركيب	تركيب ناتئ	تركيب نوع ذراع الرافعة
------------	---------------------------	------------------	-----------	------------	------------------------

الروبوت لوحة الكمبيوتر

IPC4-150A

أجهزة الكمبيوتر الصناعية المستندة إلى نظام التشغيل IPC4 Android كلها تتضمن اللوحات الأم الصناعية المطورة بشكل مستقل. مع خيارات التكوين المختلفة لتناسب مجموعة واسعة من متطلبات التطبيقات ، تتميز أجهزة الكمبيوتر هذه بإطار أمامي رفيع للغاية مقاس 3 مم يتكامل بسلاسة مع معدات الخزائن المختلفة. يضمن هيكلها المصنوع من سبائك الألومنيوم ، وتصميمها المغلق بالكامل بدون مروحة ، واللوحة الأمامية مع عملية سحب الأسلاك المسطحة النقية المتانة والمظهر الأنيق. بالإضافة إلى ذلك ، تم تجهيز هذه الأنظمة بميزات منع الغبار ومقاومة الماء ، مما يجعلها مناسبة لمختلف البيئات. علاوة على ذلك ، فهي توفر قابلية تطوير ممتازة وعملية وتوافق EMC ، مما يجعلها خياراً متعدد الاستخدامات لاحتياجات الحوسبة الخاصة بك.

ملاح

إطار أمامي فائق النحافة مقاس 3 مم للخزائن المدمجة
IP65 لوحة مسطحة مقاومة للغبار ومقاومة للماء
اللوحة الأم الصناعية مع هندسة ARM
التوافق مع التداخل الكهرومغناطيسي المضاد للكهر ومغناطيس EMC
حماية من الدرجة الصناعية للبيئات متعددة الاستخدامات
حزمة SDK مضمنة لدعم التطوير الثانوي
إطار أمامي فائق النحافة مقاس 3 مم للخزائن المدمجة
IP65 لوحة مسطحة مقاومة للغبار ومقاومة للماء



مواصفات المنتج

واجهه

إتش دي إم أي	1 * HDMI ، دعم إخراج بيانات 1080p ، HDMI
يو إس بي	1 * مضيف USB + 1 * USB وتغ
الشبكة المحلية	2 * LAN ، إيثرنت مزدوج 1000M متكيف
صوتي	1 * إدخال / إخراج الصوت ، دعم إدخال وإخراج الصوت
المنفذ التسلسلي	2 * RS232
مفتاح إعادة التشغيل	الدعم (1 * UBOOT)

معلومات الشاشة

حجم شاشة LCD	شاشة TFT LCD مقاس 15 بوصة
دقة	768×1024
زاوية الرؤية	(L/R/U/D) 89/89/89/89
لون	16.7 مليون
وضع	300 شمعة / م 2
نسبة التباين	1000:1

معلومات الطاقة

مساهمة الجهد	DC 12V-36V - إدخال مزدوج (غير زائد عن الحاجة)
الطاقة الساكنة	60 واط

شاشة تعمل باللمس

نوع شاشة اللمس	10 نقطة تعمل باللمس PCAP ومقاوم
نفاذية الضوء	≤88%
وضع الإدخال	الكتابة اليدوية أو القلم السعوي
اتصالات وحدة التحكم	يو إس بي

إبعاد

خارجي	العرض 379.8 × الارتفاع 300.0 × العمق 63.6 مم
انقطاع	العرض 363.0 × الارتفاع 283.0 مم

رموز طلب المنتج

المعالج وحدة المعالجة المركزية	لون الجسم: أسود		لون الجسم: فضي	
	PCAP	مقاوم	PCAP	مقاوم
روك تشيب RK3399	IPC4-150A-210-3399	IPC4-150A-220-3399	IPC4-150A-211-3399	IPC4-150A-221-3399
روك تشيب RK3568	IPC4-150A-210-3568	IPC4-150A-220-3568	IPC4-150A-211-3568	IPC4-150A-221-3568
روك تشيب RK3588	IPC4-150A-210-3588	IPC4-150A-220-3588	IPC4-150A-211-3588	IPC4-150A-221-3588

الروبوت لوحة الكمبيوتر

نماذج المعالج | وحدة المعالجة المركزية

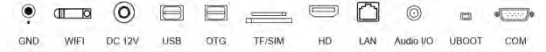
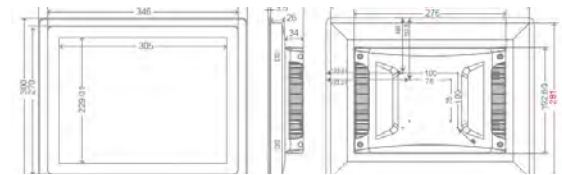


وحدة المعالجة المركزية	20re Cortex-، ثنائي RockChip RK3399 20re Cortex-A53 + رباعي 1.8 A72 جيجا هرتز 1.4 جيجا هرتز	RockChip RK3568 ، بنية رباعية 20re بت Cortex-A55 الأساسية ، تصل إلى 2.0 جيجا هرتز	RockChip RK3588 ، ثنائي 20re بت (Cortex-A76×4 + Cortex-A55×4) بسرعة 2.4 جيجا هرتز
الجرافيك	مالي- T860MP4	ذراع مالي- G52 2EE	مالي- G610 MC4
نمو	-	وحدة معالجة عصبية مدمجة مع قوة حوسبة الذكاء الاصطناعي 1TOPS	وحدة معالجة عصبية مدمجة مع 6TOPS الذكاء الاصطناعي قوة حوسبة

كيبش	4 جيجا بايت رام (مدمج)	8 جيجا بايت رام (مدمج)	8 جيجا بايت رام (مدمجة) اختيارية 16 جيجا بايت
نمو			
خزن	64 جيجا بايت eMMC (مدمج)	128 جيجا بايت eMMC (مدمج)	64 جيجا بايت eMMC (مدمجة) اختيارية 128 جيجا بايت
واي فاي - بلوتوث	2.4 جيجا هرتز / 5.0 جيجا هرتز نطاقات مزدوجة بلوتوث 4.0	2.4 جيجا هرتز / 5.0 جيجا هرتز نطاقات مزدوجة بلوتوث 4.0	2.4 جيجا هرتز / 5.0 جيجا هرتز نطاقات مزدوجة بلوتوث 4.0
نظام التشغيل	أندرويد 7.1 / 9.0 / 11 / أوبونتو 18.04 / دبيان 10.0 / لينكس 4.4 + كيو تي	أندرويد 12.0 / لينكس 5.10	أندرويد 12.0

درجة حرارة العمل	10- 60 °C ~
درجة حرارة التخزين	20- 70 °C ~
الرطوبة النسبية	95% دون تكاثف
الحماية من الاهتزاز	IEC 60068-2-64 ، 5 ~ 500 هرتز ، 1 ساعة / محور
شهادة المنتج	CCC/CE/FCC/EMC/CB/ROHS
الحماية من الصدمات	IEC 60068-2-27 ، موجة نصف جيبية F 11 مللي ثانية
شهادة المنتج	CCC/CE/FCC/EMC/CB/ROHS

الأبعاد والواجهات



أنواع تثبيت المنتج



مضمن تركيب	التثبيت المثبت على الحائط	سطح المكتب تركيب	كوة تركيب	تركيب ناتئ	تركيب نوع ذراع الرافعة
------------	---------------------------	------------------	-----------	------------	------------------------

الروبوت لوحة الكمبيوتر

IPC4-156A

أجهزة الكمبيوتر الصناعية المستندة إلى نظام التشغيل IPC4 Android كلها تتضمن اللوحات الأم الصناعية المطورة بشكل مستقل. مع خيارات التكوين المختلفة لتناسب مجموعة واسعة من متطلبات التطبيقات ، تتميز أجهزة الكمبيوتر هذه بإطار أمامي رفيع للغاية مقاس 3 مم يتكامل بسلاسة مع معدات الخزائن المختلفة. يضمن هيكلها المصنوع من سبائك الألومنيوم ، وتصميمها المغلق بالكامل بدون مروحة ، واللوحة الأمامية مع عملية سحب الأسلاك المسطحة النقية المتانة والمظهر الأنيق. بالإضافة إلى ذلك ، تم تجهيز هذه الأنظمة بميزات منع الغبار ومقاومة الماء ، مما يجعلها مناسبة لمختلف البيئات. علاوة على ذلك ، فهي توفر قابلية تطوير ممتازة وعملية وتوافق EMC ، مما يجعلها خياراً متعدد الاستخدامات لاحتياجات الحوسبة الخاصة بك.

ملاح

إطار أمامي فائق النحافة مقاس 3 مم للخزائن المدمجة
IP65 لوحة مسطحة مقاومة للغبار ومقاومة للماء
اللوحة الأم الصناعية مع هندسة ARM
التوافق مع التداخل الكهرومغناطيسي المضاد للكهرمغناطيس EMC
حماية من الدرجة الصناعية للبيئات متعددة الاستخدامات
حزمة SDK مضمنة لدعم التطوير الثانوي
إطار أمامي فائق النحافة مقاس 3 مم للخزائن المدمجة
IP65 لوحة مسطحة مقاومة للغبار ومقاومة للماء



مواصفات المنتج

واجهه

إتش دي إم أي	HDMI ، دعم إخراج بيانات 1080p ، HDMI * 1
يو إس بي	* 1 مضيف USB + 1 * USB وتغ
الشبكة المحلية	* 2 LAN ، إيثرنت مزدوج 1000M متكيف
صوتي	* 1 إدخال / إخراج الصوت ، دعم إدخال وإخراج الصوت
المنفذ التسلسلي	* 2 RS232
مفتاح إعادة التشغيل	الدعم (UBOOT * 1)

معلومات الشاشة

حجم شاشة LCD	شاشة TFT LCD مقاس 15.6 بوصة
دقة	1080×1920
زاوية الرؤية	(L/R/U/D) 85/85/85/85
لون	16.7 مليون
وضوح	300 شمعة / م 2
نسبة التباين	800:1

معلومات الطاقة

مساهمة الجهد	DC 12V-36V - إدخال مزدوج (غير زائد عن الحاجة)
الطاقة الساكنة	60 واط

شاشة تعمل باللمس

نوع شاشة اللمس	10 نقطة تعمل باللمس PCAP ومقاوم
نفاذية الضوء	≥88%
وضع الإدخال	الكتابة اليدوية أو القلم السعوي
اتصالات وحدة التحكم	يو إس بي

إبعاد

خارجي	العرض 420.0 × الارتفاع 269.0 × العمق 70.0 مم
انقطاع	العرض 403.0 × الارتفاع 252.0 مم

رموز طلب المنتج

المعالج وحدة المعالجة المركزية	لون الجسم: أسود		لون الجسم: فضي	
	PCAP	مقاوم	PCAP	مقاوم
روك تشيب RK3399	IPC4-156A-210-3399	IPC4-156A-220-3399	IPC4-156A-211-3399	IPC4-156A-221-3399
روك تشيب RK3568	IPC4-156A-210-3568	IPC4-156A-220-3568	IPC4-156A-211-3568	IPC4-156A-221-3568
روك تشيب RK3588	IPC4-156A-210-3588	IPC4-156A-220-3588	IPC4-156A-211-3588	IPC4-156A-221-3588

الروبوت لوحة الكمبيوتر

نماذج المعالج | وحدة المعالجة المركزية

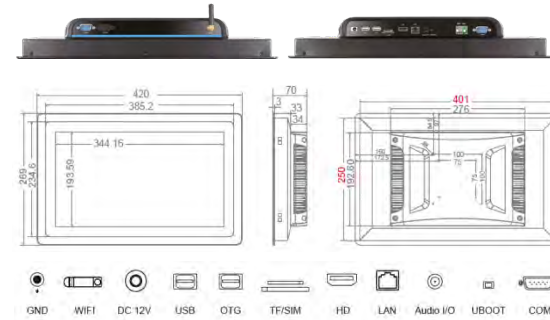


وحدة المعالجة المركزية	20re Cortex-، ثنائي RockChip RK3399 20re Cortex-A53 + رباعي 1.8 A72 جيجا هرتز 1.4 جيجا هرتز	RockChip RK3568 ، بنية رباعية 20re بت Cortex-A55 الأساسية ، تصل إلى 2.0 جيجا هرتز	RockChip RK3588 ، ثنائي 20re بت (4×A76 Cortex + 4×A55 Cortex) بسرعة 2.4 جيجا هرتز
الجرافيك	مالي-4T860MP	ذراع مالي-2EE G52	مالي-4MC610
نمو	-	وحدة معالجة عصبية مدمجة مع قوة حوسبة الذكاء الاصطناعي 1TOPS	وحدة معالجة عصبية مدمجة مع 6TOPS الذكاء الاصطناعي قوة حوسبة

كيبش	4 جيجا بايت رام (مدمج)	8 جيجا بايت رام (مدمج)	8 جيجا بايت رام (مدمجة) اختيارية 16 جيجا بايت
نمو			
خزن	64 جيجا بايت eMMC (مدمج)	128 جيجا بايت eMMC (مدمج)	64 جيجا بايت eMMC (مدمجة) اختيارية سعة 128 جيجا بايت
واي فاي - بلوتوث	2.4 جيجا هرتز / 5.0 جيجا هرتز نطاقات مزدوجة بلوتوث 4.0	2.4 جيجا هرتز / 5.0 جيجا هرتز نطاقات مزدوجة بلوتوث 4.0	2.4 جيجا هرتز / 5.0 جيجا هرتز نطاقات مزدوجة بلوتوث 4.0
نظام التشغيل	أندرويد 7.1 / 9.0 / 11 / أوبونتو 18.04 / دبيان 10.0 / لينكس 4.4 + كيو تي	أندرويد 12.0 / لينكس 5.10	أندرويد 12.0

درجة حرارة العمل	10-60 °C
درجة حرارة التخزين	20-70 °C
الرطوبة النسبية	95% دون تكاثف
الحماية من الاهتزاز	IEC 60068-2-64 ، 5 ~ 500 هرتز ، 1 ساعة / محور
شهادة المنتج	CCC/CE/FCC/EMC/CB/ROHS
الحماية من الصدمات	IEC 60068-2-27 ، موجة نصف جيبية F 11 مللي ثانية
شهادة المنتج	CCC/CE/FCC/EMC/CB/ROHS

الأبعاد والواجهات



أنواع تثبيت المنتج



مضمن تركيب	التثبيت المثبت على الحائط	سطح المكتب تركيب	كوة تركيب	تركيب ناتئ	تركيب نوع ذراع الرافعة
------------	---------------------------	------------------	-----------	------------	------------------------

الروبوت لوحة الكمبيوتر

IPC4-170A

أجهزة الكمبيوتر الصناعية المستندة إلى نظام التشغيل IPC4 Android كلها تتضمن اللوحات الأم الصناعية المطورة بشكل مستقل. مع خيارات التكوين المختلفة لتناسب مجموعة واسعة من متطلبات التطبيقات ، تتميز أجهزة الكمبيوتر هذه بإطار أمامي رفيع للغاية مقاس 3 مم يتكامل بسلاسة مع معدات الخزائن المختلفة. يضمن هيكلها المصنوع من سبائك الألومنيوم ، وتصميمها المغلق بالكامل بدون مروحة ، واللوحة الأمامية مع عملية سحب الأسلاك المسطحة النقية المتانة والمظهر الأنيق. بالإضافة إلى ذلك ، تم تجهيز هذه الأنظمة بميزات منع الغبار ومقاومة الماء ، مما يجعلها مناسبة لمختلف البيئات. علاوة على ذلك ، فهي توفر قابلية تطوير ممتازة وعملية وتوافق EMC ، مما يجعلها خياراً متعدد الاستخدامات لاحتياجات الحوسبة الخاصة بك.

ملاح

إطار أمامي فائق النحافة مقاس 3 مم للخزائن المدمجة
IP65 لوحة مسطحة مقاومة للغبار ومقاومة للماء
اللوحة الأم الصناعية مع هندسة ARM
التوافق مع التداخل الكهرومغناطيسي المضاد للكهر ومغناطيس EMC
حماية من الدرجة الصناعية للبيئات متعددة الاستخدامات
حزمة SDK مضمنة لدعم التطوير الثانوي
إطار أمامي فائق النحافة مقاس 3 مم للخزائن المدمجة
IP65 لوحة مسطحة مقاومة للغبار ومقاومة للماء



مواصفات المنتج

واجهه

إتش دي إم أي	HDMI ، دعم إخراج بيانات 1080p ، HDMI * 1
يو إس بي	* 1 مضيف USB + 1 * USB وتغ
الشبكة المحلية	* 2 LAN ، إيثرنت مزدوج 1000M متكيف
صوتي	* 1 إدخال / إخراج الصوت ، دعم إدخال وإخراج الصوت
المنفذ التسلسلي	* 2 RS232
مفتاح إعادة التشغيل	الدعم (UBOOT * 1)

معلومات الشاشة

حجم شاشة LCD	شاشة TFT LCD مقاس 17 بوصة
دقة	1024×1280
زاوية الرؤية	(L/R/U/D) 70/80/85/85
لون	16.7 مليون
وضع	300 شمعة / م 2
نسبة التباين	1000:1

معلومات الطاقة

مساهمة الجهد	DC 12V-36V - إدخال مزدوج (غير زائد عن الحاجة)
الطاقة الساكنة	60 واط

شاشة تعمل باللمس

نوع شاشة اللمس	10 نقطة تعمل باللمس PCAP ومقاوم
نفاذية الضوء	≤88%
وضع الإدخال	الكتابة اليدوية أو القلم السعوي
اتصالات وحدة التحكم	يو إس بي

إبعاد

خارجي	العرض 414.0 × الارتفاع 345.0 × العمق 63.0 مم
انقطاع	العرض 397.6 × الارتفاع 328.6 مم

رموز طلب المنتج

المعالج وحدة المعالجة المركزية	لون الجسم: أسود		لون الجسم: فضي	
	PCAP	مقاوم	PCAP	مقاوم
روك تشيب RK3399	IPC4-170A-210-3399	IPC4-170A-220-3399	IPC4-170A-211-3399	IPC4-170A-221-3399
روك تشيب RK3568	IPC4-170A-210-3568	IPC4-170A-220-3568	IPC4-170A-211-3568	IPC4-170A-221-3568
روك تشيب RK3588	IPC4-170A-210-3588	IPC4-170A-220-3588	IPC4-170A-211-3588	IPC4-170A-221-3588

الروبوت لوحة الكمبيوتر

نماذج المعالج | وحدة المعالجة المركزية

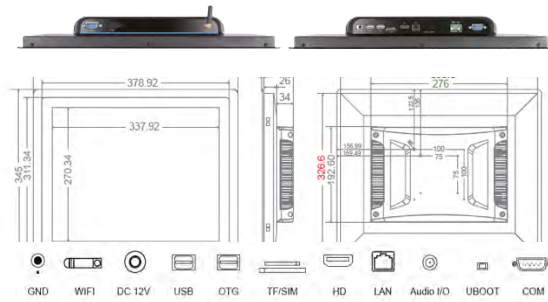


وحدة المعالجة المركزية	20re Cortex-، ثنائي RockChip RK3399 20re Cortex-A53 + رباعي 1.8 A72 1.4 جيجا هرتز	RockChip RK3568 ، بنية رباعية 20re بت Cortex-A55 الأساسية ، تصل إلى 2.0 جيجا هرتز	RockChip RK3588 ، ثنائي 20re بت (4×A76 Cortex + 4×A55 Cortex) بسرعة 2.4 جيجا هرتز
الجرافيك	مالي- T860MP4	ذراع مالي- G52 2EE	مالي- G610 MC4
نمو	-	وحدة معالجة عصبية مدمجة مع قوة حوسبة الذكاء الاصطناعي 1TOPS	وحدة معالجة عصبية مدمجة مع 6TOPS الذكاء الاصطناعي قوة حوسبة

كيبش	4 جيجا بايت رام (مدمج)	8 جيجا بايت رام (مدمج)	8 جيجا بايت رام (مدمجة) اختيارية 16 جيجا بايت
نمو			
خزن	64 جيجا بايت eMMC (مدمج)	128 جيجا بايت eMMC (مدمج)	64 جيجا بايت eMMC (مدمجة) اختيارية سعة 128 جيجا بايت
واي فاي - بلوتوث	2.4 جيجا هرتز / 5.0 جيجا هرتز نطاقات مزدوجة 4.0 بلوتوث	2.4 جيجا هرتز / 5.0 جيجا هرتز نطاقات مزدوجة بلوتوث 4.0	2.4 جيجا هرتز / 5.0 جيجا هرتز نطاقات مزدوجة بلوتوث 4.0
نظام التشغيل	أندرويد 7.1 / 9.0 / 11 / أوبونتو 18.04 / دبيان 10.0 / لينكس 4.4 + كيو تي	أندرويد 12.0 / لينكس 5.10	أندرويد 12.0

درجة حرارة العمل	10- 60 °C ~
درجة حرارة التخزين	20- 70 °C ~
الرطوبة النسبية	95% دون تكاثف
الحماية من الاهتزاز	IEC 60068-2-64 ، 5 ~ 500 هرتز ، 1 ساعة / محور
شهادة المنتج	CCC/CE/FCC/EMC/CB/ROHS
الحماية من الصدمات	IEC 60068-2-27 ، موجة نصف جيبية F 11 مللي ثانية
شهادة المنتج	CCC/CE/FCC/EMC/CB/ROHS

الأبعاد والواجهات



أنواع تثبيت المنتج



مضمن تركيب	التثبيت المثبت على الحائط	سطح المكتب تركيب	كوة تركيب	تركيب ناتئ	تركيب نوع ذراع الرافعة
------------	---------------------------	------------------	-----------	------------	------------------------

الروبوت لوحة الكمبيوتر

IPC4-173A

أجهزة الكمبيوتر الصناعية المستندة إلى نظام التشغيل IPC4 Android كلها تتضمن اللوحات الأم الصناعية المطورة بشكل مستقل. مع خيارات التكوين المختلفة لتناسب مجموعة واسعة من متطلبات التطبيقات ، تتميز أجهزة الكمبيوتر هذه بإطار أمامي رفيع للغاية مقاس 3 مم يتكامل بسلاسة مع معدات الخزائن المختلفة. يضمن هيكلها المصنوع من سبائك الألومنيوم ، وتصميمها المغلق بالكامل بدون مروحة ، واللوحة الأمامية مع عملية سحب الأسلاك المسطحة النقية المتانة والمظهر الأنيق. بالإضافة إلى ذلك ، تم تجهيز هذه الأنظمة بميزات منع الغبار ومقاومة الماء ، مما يجعلها مناسبة لمختلف البيئات. علاوة على ذلك ، فهي توفر قابلية تطوير ممتازة وعملية وتوافق EMC ، مما يجعلها خياراً متعدد الاستخدامات لاحتياجات الحوسبة الخاصة بك.

ملاح

إطار أمامي فائق النحافة مقاس 3 مم للخزائن المدمجة
IP65 لوحة مسطحة مقاومة للغبار ومقاومة للماء
اللوحة الأم الصناعية مع هندسة ARM
التوافق مع التداخل الكهرومغناطيسي المضاد للكهر ومغناطيس EMC
حماية من الدرجة الصناعية للبيئات متعددة الاستخدامات
حزمة SDK مضمنة لدعم التطوير الثانوي
إطار أمامي فائق النحافة مقاس 3 مم للخزائن المدمجة
IP65 لوحة مسطحة مقاومة للغبار ومقاومة للماء



مواصفات المنتج

واجهه

إتش دي إم أي	HDMI ، دعم إخراج بيانات 1080p ، HDMI * 1
يو إس بي	* 1 مضيف USB + 1 * USB وتغ
الشبكة المحلية	* 2 LAN ، إيثرنت مزدوج 1000M متكيف
صوتي	* 1 إدخال / إخراج الصوت ، دعم إدخال وإخراج الصوت
المنفذ التسلسلي	* 2 RS232
مفتاح إعادة التشغيل	الدعم (UBOOT * 1)

معلومات الشاشة

حجم شاشة LCD	شاشة TFT LCD مقاس 17.3 بوصة
دقة	1080×1920
زاوية الرؤية	(L/R/U/D) 80/60/80/80
لون	16.7 مليون
وضوح	300 شمعة / م 2
نسبة التباين	600:1

معلومات الطاقة

مساهمة الجهد	DC 12V-36V - إدخال مزدوج (غير زائد عن الحاجة)
الطاقة السائنة	18W

شاشة تعمل باللمس

نوع شاشة اللمس	10 نقطة تعمل باللمس PCAP ومقاوم
نفاذية الضوء	≤88%
وضع الإدخال	الكتابة اليدوية أو القلم السعوي
اتصالات وحدة التحكم	يو إس بي

إبعاد

خارجي	العرض 458.0 × الارتفاع 291.0 × العمق 67.0 مم
انقطاع	العرض 441.0 × الارتفاع 274.0 مم

رموز طلب المنتج

المعالج وحدة المعالجة المركزية	لون الجسم: أسود		لون الجسم: فضي	
	مقاوم	PCAP	مقاوم	PCAP
روك تشيب RK3399	IPC4-173A-210-3399	IPC4-173A-220-3399	IPC4-173A-211-3399	IPC4-173A-221-3399
روك تشيب RK3568	IPC4-173A-210-3568	IPC4-173A-220-3568	IPC4-173A-211-3568	IPC4-173A-221-3568
روك تشيب RK3588	IPC4-173A-210-3588	IPC4-173A-220-3588	IPC4-173A-211-3588	IPC4-173A-221-3588

الروبوت لوحة الكمبيوتر

نماذج المعالج | وحدة المعالجة المركزية

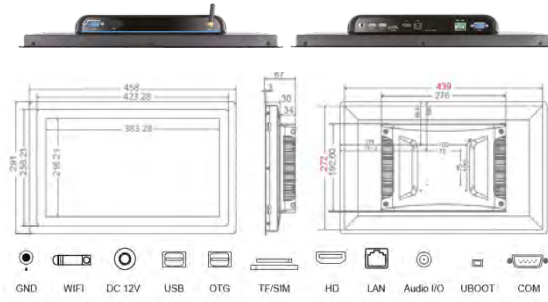


وحدة المعالجة المركزية	20re Cortex-، ثنائي RockChip RK3399 20re Cortex-A53 + رباعي 1.8 A72 جيجا هرتز 1.4	Cortex-A55، بنية رباعية 20re بت الأساسية، تصل إلى 2.0 جيجا هرتز	+ Cortex-A76×4، ثنائي 20re بت (Cortex-A55×4) بسرعة 2.4 جيجا هرتز
الجرافيك	مالي- T860MP4	ذراع مالي- G52 2EE	مالي- G610 MC4
نمو	-	وحدة معالجة عصبية مدمجة مع قوة حوسبة الذكاء الاصطناعي 1TOPS	وحدة معالجة عصبية مدمجة مع 6TOPS الذكاء الاصطناعي قوة حوسبة

كيبش	4 جيجا بايت رام (مدمج)	8 جيجا بايت رام (مدمج)	8 جيجا بايت رام (مدمجة) اختيارية 16 جيجا بايت
نمو			
خزن	64 جيجا بايت eMMC (مدمج)	128 جيجا بايت eMMC (مدمج)	64 جيجا بايت (مدمجة) اختيارية سعة 128 جيجا بايت
واي فاي - بلوتوث	2.4 جيجا هرتز / 5.0 جيجا هرتز نطاقات مزدوجة بلوتوث 4.0	2.4 جيجا هرتز / 5.0 جيجا هرتز نطاقات مزدوجة بلوتوث 4.0	2.4 جيجا هرتز / 5.0 جيجا هرتز نطاقات مزدوجة بلوتوث 4.0
نظام التشغيل	أندرويد 7.1 / 9.0 / 11 / أوبونتو 18.04 / دبيان 10.0 / لينكس 4.4 + كيو تي	أندرويد 12.0 / لينكس 5.10	أندرويد 12.0

درجة حرارة العمل	10- 60 °C ~
درجة حرارة التخزين	20- 70 °C ~
الرطوبة النسبية	95% دون تكاثف
الحماية من الاهتزاز	IEC 60068-2-64، 5 ~ 500 هرتز ، 1 ساعة / محور
شهادة المنتج	CCC/CE/FCC/EMC/CB/ROHS
الحماية من الصدمات	IEC 60068-2-27 ، موجة نصف جيبية F 11 مللي ثانية
شهادة المنتج	CCC/CE/FCC/EMC/CB/ROHS

الأبعاد والواجهات



أنواع تثبيت المنتج



مضمن تركيب	التثبيت المثبت على الحائط	سطح المكتب تركيب	كوة تركيب	تركيب ناتئ	تركيب نوع ذراع الرافعة
------------	---------------------------	------------------	-----------	------------	------------------------

الروبوت لوحة الكمبيوتر

IPC4-185A

أجهزة الكمبيوتر الصناعية المستندة إلى نظام التشغيل IPC4 Android كلها تتضمن اللوحات الأم الصناعية المطورة بشكل مستقل. مع خيارات التكوين المختلفة لتناسب مجموعة واسعة من متطلبات التطبيقات ، تتميز أجهزة الكمبيوتر هذه بإطار أمامي رفيع للغاية مقاس 3 مم يتكامل بسلاسة مع معدات الخزائن المختلفة. يضمن هيكلها المصنوع من سبائك الألومنيوم ، وتصميمها المغلق بالكامل بدون مروحة ، واللوحة الأمامية مع عملية سحب الأسلاك المسطحة النقية المتانة والمظهر الأنيق. بالإضافة إلى ذلك ، تم تجهيز هذه الأنظمة بميزات منع الغبار ومقاومة الماء ، مما يجعلها مناسبة لمختلف البيئات. علاوة على ذلك ، فهي توفر قابلية تطوير ممتازة وعملية وتوافق EMC ، مما يجعلها خياراً متعدد الاستخدامات لاحتياجات الحوسبة الخاصة بك.

ملاح

إطار أمامي فائق النحافة مقاس 3 مم للخزائن المدمجة
IP65 لوحة مسطحة مقاومة للغبار ومقاومة للماء
اللوحة الأم الصناعية مع هندسة ARM
التوافق مع التداخل الكهرومغناطيسي المضاد للكهر ومغناطيس EMC
حماية من الدرجة الصناعية للبيئات متعددة الاستخدامات
حزمة SDK مضمنة لدعم التطوير الثانوي
إطار أمامي فائق النحافة مقاس 3 مم للخزائن المدمجة
IP65 لوحة مسطحة مقاومة للغبار ومقاومة للماء



مواصفات المنتج

واجهه

معلمت الشاشة	معلمت الشاشة
حجم شاشة LCD	شاشة TFT LCD مقاس 18.5 بوصة
دقة	1080×1920
زاوية الرؤية	(L/R/U/D) 89/89/89/89
لون	16.7 مليون
وضوح	400 شمعة / م 2
نسبة التباين	1000:1

1 * HDMI ، دعم إخراج بيانات 1080p ، HDMI	إتش دي إم أي
1 * مضيف USB + 1 * USB وتغ	يو إس بي
2 * LAN ، إيثرنت مزدوج 1000M متكيف	الشبكة المحلية
1 * إدخال / إخراج الصوت ، دعم إدخال وإخراج الصوت	صوتي
2 * RS232	المنفذ التسلسلي
الدعم (1 * UBOOT)	مفتاح إعادة التشغيل

شاشة تعمل باللمس

نوع شاشة اللمس	10 نقطة تعمل باللمس PCAP ومقاوم
نفاذية الضوء	≥88%
وضع الإدخال	الكتابة اليدوية أو القلم السعوي
اتصالات وحدة التحكم	يو إس بي

معلمت الطاقة

مساهمة الجهد	DC 12V-36V - إدخال مزدوج (غير زائد عن الحاجة)
الطاقة الساكنة	18W

إبعاد

خارجي	العرض 486.5 × الارتفاع 370.4 × العمق 67.0 ملم
انقطاع	العرض 470.0 × الارتفاع مم

رموز طلب المنتج

المعالج وحدة المعالجة المركزية	لون الجسم: أسود		لون الجسم: فضي	
	PCAP	مقاوم	PCAP	مقاوم
روك تشيب RK3399	IPC4-185A-210-3399	IPC4-185A-220-3399	IPC4-185A-211-3399	IPC4-185A-221-3399
روك تشيب RK3568	IPC4-185A-210-3568	IPC4-185A-220-3568	IPC4-185A-211-3568	IPC4-185A-221-3568
روك تشيب RK3588	IPC4-185A-210-3588	IPC4-185A-220-3588	IPC4-185A-211-3588	IPC4-185A-221-3588

الروبوت لوحة الكمبيوتر

نماذج المعالج | وحدة المعالجة المركزية

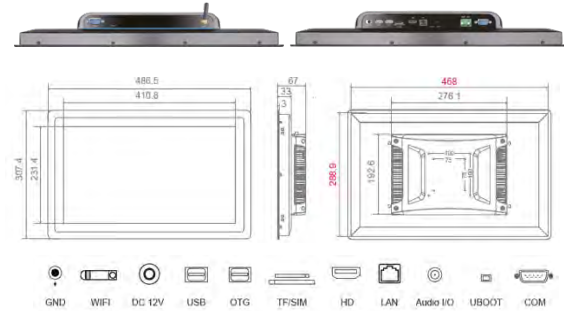


وحدة المعالجة المركزية	20re Cortex-، ثنائي RockChip RK3399 20re Cortex-A53 + رباعي 1.8 A72 جيجا هرتز 1.4 جيجا هرتز	Cortex-A55، بنية رباعية 20re بت الأساسية، تصل إلى 2.0 جيجا هرتز	RockChip RK3588، ثنائي 20re بت (Cortex-A76×4) بسرعة 2.4 جيجا هرتز
الجرافيك	مالي- T860MP4	ذراع مالي- G52 2EE	مالي- G610 MC4
نمو	-	وحدة معالجة عصبية مدمجة مع قوة حوسبة الذكاء الاصطناعي 1TOPS	وحدة معالجة عصبية مدمجة مع 6TOPS الذكاء الاصطناعي قوة حوسبة

كيبش	4 جيجا بايت رام (مدمج)	8 جيجا بايت رام (مدمج)	8 جيجا بايت رام (مدمجة) اختيارية 16 جيجا بايت
نمو			
خزن	64 جيجا بايت eMMC (مدمج)	128 جيجا بايت eMMC (مدمج)	64 جيجا بايت eMMC (مدمجة) اختيارية سعة 128 جيجا بايت
واي فاي - بلوتوث	2.4 جيجا هرتز / 5.0 جيجا هرتز نطاقات مزدوجة بلوتوث 4.0	2.4 جيجا هرتز / 5.0 جيجا هرتز نطاقات مزدوجة بلوتوث 4.0	2.4 جيجا هرتز / 5.0 جيجا هرتز نطاقات مزدوجة بلوتوث 4.0
نظام التشغيل	أندرويد 7.1 / 9.0 / 11 / أوبونتو 18.04 / دبيان 10.0 / لينكس 4.4 + كيو تي	أندرويد 12.0 / لينكس 5.10	أندرويد 12.0

درجة حرارة العمل	10- 60 °C
درجة حرارة التخزين	20- 70 °C
الرطوبة النسبية	95% دون تكاثف
الحماية من الاهتزاز	500 ~ 5، IEC 60068-2-64 هرتز ، 1 ساعة / محور
شهادة المنتج	CCC/CE/FCC/EMC/CB/ROHS
الحماية من الصدمات	ثانية IEC 60068-2-27 ، موجة نصف جيبية F 11 مللي
شهادة المنتج	CCC/CE/FCC/EMC/CB/ROHS

الأبعاد والواجهات



أنواع تثبيت المنتج



مضمن تركيب	التثبيت المثبت على الحائط	سطح المكتب تركيب	كوة تركيب	تركيب ناتئ	تركيب نوع ذراع الرافعة
------------	---------------------------	------------------	-----------	------------	------------------------

الروبوت لوحة الكمبيوتر

IPC4-190A

أجهزة الكمبيوتر الصناعية المستندة إلى نظام التشغيل IPC4 Android كلها تتضمن اللوحات الأم الصناعية المطورة بشكل مستقل. مع خيارات التكوين المختلفة لتناسب مجموعة واسعة من متطلبات التطبيقات ، تتميز أجهزة الكمبيوتر هذه بإطار أمامي رفيع للغاية مقاس 3 مم يتكامل بسلاسة مع معدات الخزائن المختلفة. يضمن هيكلها المصنوع من سبائك الألومنيوم ، وتصميمها المغلق بالكامل بدون مروحة ، واللوحة الأمامية مع عملية سحب الأسلاك المسطحة النقية المتانة والمظهر الأنيق. بالإضافة إلى ذلك ، تم تجهيز هذه الأنظمة بميزات منع الغبار ومقاومة الماء ، مما يجعلها مناسبة لمختلف البيئات. علاوة على ذلك ، فهي توفر قابلية تطوير ممتازة وعملية وتوافق EMC ، مما يجعلها خياراً متعدد الاستخدامات لاحتياجات الحوسبة الخاصة بك.

ملاح

إطار أمامي فائق النحافة مقاس 3 مم للخزائن المدمجة
IP65 لوحة مسطحة مقاومة للغبار ومقاومة للماء
اللوحة الأم الصناعية مع هندسة ARM
التوافق مع التداخل الكهرومغناطيسي المضاد للكهر ومغناطيس EMC
حماية من الدرجة الصناعية للبيئات متعددة الاستخدامات
حزمة SDK مضمنة لدعم التطوير الثانوي
إطار أمامي فائق النحافة مقاس 3 مم للخزائن المدمجة
IP65 لوحة مسطحة مقاومة للغبار ومقاومة للماء



مواصفات المنتج

واجهه

إتش دي إم أي	HDMI ، دعم إخراج بيانات 1080p ، HDMI * 1
يو إس بي	* 1 مضيف USB + 1 * USB وتغ
الشبكة المحلية	* 2 LAN ، إيثرنت مزدوج 1000M متكيف
صوتي	* 1 إدخال / إخراج الصوت ، دعم إدخال وإخراج الصوت
المنفذ التسلسلي	* 2 RS232
مفتاح إعادة التشغيل	الدعم (UBOOT * 1)

معلومات الشاشة

حجم شاشة LCD	شاشة TFT LCD مقاس 19 بوصة
دقة	1024×1280
زاوية الرؤية	(L/R/U/D) 80/80/85/85
لون	16.7 مليون
وضوح	300 شمعة / م 2
نسبة التباين	1000:1

معلومات الطاقة

مساهمة الجهد	DC 12V-36V - إدخال مزدوج (غير زائد عن الحاجة)
الطاقة الساكنة	18W

شاشة تعمل باللمس

نوع شاشة اللمس	10 نقطة تعمل باللمس PCAP ومقاوم
نفاذية الضوء	≤88%
وضع الإدخال	الكتابة اليدوية أو القلم السعوي
اتصالات وحدة التحكم	يو إس بي

إبعاد

خارجي	العرض 451.0 × الارتفاع 380.0 × العمق 63.0 مم
انقطاع	العرض 434.6 × الارتفاع 363.6 مم

رموز طلب المنتج

المعالج وحدة المعالجة المركزية	لون الجسم: أسود		لون الجسم: فضي	
	PCAP	مقاوم	PCAP	مقاوم
روك تشيب RK3399	IPC4-190A-210-3399	IPC4-190A-220-3399	IPC4-190A-211-3399	IPC4-190A-221-3399
روك تشيب RK3568	IPC4-190A-210-3568	IPC4-190A-220-3568	IPC4-190A-211-3568	IPC4-190A-221-3568
روك تشيب RK3588	IPC4-190A-210-3588	IPC4-190A-220-3588	IPC4-190A-211-3588	IPC4-190A-221-3588

الروبوت لوحة الكمبيوتر

نماذج المعالج | وحدة المعالجة المركزية

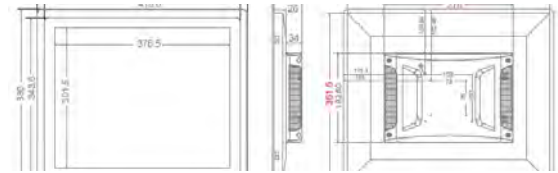


وحدة المعالجة المركزية	20re Cortex-، ثنائي RockChip RK3399 20re Cortex-A53 رباعي + 1.8 A72 جيجا هرتز 1.4 جيجا هرتز	RockChip RK3568 ، بنية رباعية 20re بت Cortex-A55 الأساسية ، تصل إلى 2.0 جيجا هرتز	RockChip RK3588 ، ثنائي 20re بت (4×A76 Cortex + 4×A55 Cortex) بسرعة 2.4 جيجا هرتز
الجرافيك	مالي-4T860MP	ذراع مالي-2EE G52	مالي-4MC610
نمو	-	وحدة معالجة عصبية مدمجة مع قوة حوسبة الذكاء الاصطناعي 1TOPS	وحدة معالجة عصبية مدمجة مع 6TOPS الذكاء الاصطناعي قوة حوسبة

كيبش	4 جيجا بايت رام (مدمج)	8 جيجا بايت رام (مدمج)	8 جيجا بايت رام (مدمجة) اختيارية 16 جيجا بايت
نمو			
خزن	64 جيجا بايت eMMC (مدمج)	128 جيجا بايت eMMC (مدمج)	64 جيجا بايت eMMC (مدمجة) اختيارية سعة 128 جيجا بايت
واي فاي - بلوتوث	2.4 جيجا هرتز / 5.0 جيجا هرتز نطاقات مزدوجة 4.0 بلوتوث	2.4 جيجا هرتز / 5.0 جيجا هرتز نطاقات مزدوجة بلوتوث 4.0	2.4 جيجا هرتز / 5.0 جيجا هرتز نطاقات مزدوجة بلوتوث 4.0
نظام التشغيل	أندرويد 7.1 / 9.0 / 11 / أوبونتو 18.04 / دبيان 10.0 / لينكس 4.4 + كيو تي	أندرويد 12.0 / لينكس 5.10	أندرويد 12.0

درجة حرارة العمل	10-60 °C
درجة حرارة التخزين	20-70 °C
الرطوبة النسبية	95% دون تكاثف
الحماية من الاهتزاز	IEC 60068-2-64 ، 5 ~ 500 هرتز ، 1 ساعة / محور
شهادة المنتج	CCC/CE/FCC/EMC/CB/ROHS
الحماية من الصدمات	IEC 60068-2-27 ، موجة نصف جيبية F 11 مللي ثانية
شهادة المنتج	CCC/CE/FCC/EMC/CB/ROHS

الأبعاد والواجهات



أنواع تثبيت المنتج



مضمن تركيب	التثبيت المثبت على الحائط	سطح المكتب تركيب	كوة تركيب	تركيب ناتئ	تركيب نوع ذراع الرافعة
------------	---------------------------	------------------	-----------	------------	------------------------

الروبوت لوحة الكمبيوتر

IPC4-191A

أجهزة الكمبيوتر الصناعية المستندة إلى نظام التشغيل IPC4 Android كلها تتضمن اللوحات الأم الصناعية المطورة بشكل مستقل. مع خيارات التكوين المختلفة لتناسب مجموعة واسعة من متطلبات التطبيقات ، تتميز أجهزة الكمبيوتر هذه بإطار أمامي رفيع للغاية مقاس 3 مم يتكامل بسلاسة مع معدات الخزائن المختلفة. يضمن هيكلها المصنوع من سبائك الألومنيوم ، وتصميمها المغلق بالكامل بدون مروحة ، واللوحة الأمامية مع عملية سحب الأسلاك المسطحة النقية المتانة والمظهر الأنيق. بالإضافة إلى ذلك ، تم تجهيز هذه الأنظمة بميزات منع الغبار ومقاومة الماء ، مما يجعلها مناسبة لمختلف البيئات. علاوة على ذلك ، فهي توفر قابلية تطوير ممتازة وعملية وتوافق EMC ، مما يجعلها خياراً متعدد الاستخدامات لاحتياجات الحوسبة الخاصة بك.

ملاح

إطار أمامي فائق النحافة مقاس 3 مم للخزائن المدمجة
IP65 لوحة مسطحة مقاومة للغبار ومقاومة للماء
اللوحة الأم الصناعية مع هندسة ARM
التوافق مع التداخل الكهرومغناطيسي المضاد للكهر ومغناطيس EMC
حماية من الدرجة الصناعية للبيئات متعددة الاستخدامات
حزمة SDK مضمنة لدعم التطوير الثانوي
إطار أمامي فائق النحافة مقاس 3 مم للخزائن المدمجة
IP65 لوحة مسطحة مقاومة للغبار ومقاومة للماء



مواصفات المنتج

واجهه

إتش دي إم أي	1 * HDMI ، دعم إخراج بيانات 1080p ، HDMI
يو إس بي	1 * مضيف USB + 1 * USB وتغ
الشبكة المحلية	2 * LAN ، إيثرنت مزدوج 1000M متكيف
صوتي	1 * إدخال / إخراج الصوت ، دعم إدخال وإخراج الصوت
المنفذ التسلسلي	2 * RS232
مفتاح إعادة التشغيل	الدعم (1 * UBOOT)

معلومات الشاشة

حجم شاشة LCD	شاشة TFT LCD مقاس 19.1 بوصة
دقة	900×1440
زاوية الرؤية	(L/R/U/D) 80/80/80/80
لون	16.7 مليون
وضوح	300 شمعة / م 2
نسبة التباين	1000:1

معلومات الطاقة

مساهمة الجهد	DC 12V-36V - إدخال مزدوج (غير زائد عن الحاجة)
الطاقة السائنة	18W

شاشة تعمل باللمس

نوع شاشة اللمس	10 نقطة تعمل باللمس PCAP ومقاوم
نفاذية الضوء	≤88%
وضع الإدخال	الكتابة اليدوية أو القلم السعوي
اتصالات وحدة التحكم	يو إس بي

إبعاد

خارجي	العرض 486.0 × الارتفاع 332.0 × العمق 63.0 مم
انقطاع	العرض 469.6 × الارتفاع 315.6 مم

رموز طلب المنتج

المعالج وحدة المعالجة المركزية	لون الجسم: أسود		لون الجسم: فضي	
	PCAP	مقاوم	PCAP	مقاوم
روك تشيب RK3399	IPC4-191A-210-3399	IPC4-191A-220-3399	IPC4-191A-211-3399	IPC4-191A-221-3399
روك تشيب RK3568	IPC4-191A-210-3568	IPC4-191A-220-3568	IPC4-191A-211-3568	IPC4-191A-221-3568
روك تشيب RK3588	IPC4-191A-210-3588	IPC4-191A-220-3588	IPC4-191A-211-3588	IPC4-191A-221-3588

الروبوت لوحة الكمبيوتر

IPC4-215A

أجهزة الكمبيوتر الصناعية المستندة إلى نظام التشغيل IPC4 Android كلها تتضمن اللوحات الأم الصناعية المطورة بشكل مستقل. مع خيارات التكوين المختلفة لتناسب مجموعة واسعة من متطلبات التطبيقات ، تتميز أجهزة الكمبيوتر هذه بإطار أمامي رفيع للغاية مقاس 3 مم يتكامل بسلاسة مع معدات الخزائن المختلفة. يضمن هيكلها المصنوع من سبائك الألومنيوم ، وتصميمها المغلق بالكامل بدون مروحة ، واللوحة الأمامية مع عملية سحب الأسلاك المسطحة النقية المتانة والمظهر الأنيق. بالإضافة إلى ذلك ، تم تجهيز هذه الأنظمة بميزات منع الغبار ومقاومة الماء ، مما يجعلها مناسبة لمختلف البيئات. علاوة على ذلك ، فهي توفر قابلية تطوير ممتازة وعملية وتوافق EMC ، مما يجعلها خياراً متعدد الاستخدامات لاحتياجات الحوسبة الخاصة بك.

ملاح

إطار أمامي فائق النحافة مقاس 3 مم للخزائن المدمجة
IP65 لوحة مسطحة مقاومة للغبار ومقاومة للماء
اللوحة الأم الصناعية مع هندسة ARM
التوافق مع التداخل الكهرومغناطيسي المضاد للكهر ومغناطيس EMC
حماية من الدرجة الصناعية للبيئات متعددة الاستخدامات
حزمة SDK مضمنة لدعم التطوير الثانوي
إطار أمامي فائق النحافة مقاس 3 مم للخزائن المدمجة
IP65 لوحة مسطحة مقاومة للغبار ومقاومة للماء



مواصفات المنتج

واجهه

معلمت الشاشة	معلمت الشاشة
حجم شاشة LCD	شاشة TFT LCD مقاس 21.5 بوصة
دقة	1080×1920
زاوية الرؤية	(L/R/U/D) 89/89/89/89
لون	16.7 مليون
وضع	300 شمعة / م 2
نسبة التباين	1000:1

1 * HDMI ، دعم إخراج بيانات 1080p ، HDMI	إتش دي إم أي
1 * مضيف USB + 1 * USB وتغ	يو اس بي
2 * LAN ، إيثرنت مزدوج 1000M متكيف	الشبكة المحلية
1 * إدخال / إخراج الصوت ، دعم إدخال وإخراج الصوت	صوتي
2 * RS232	المنفذ التسلسلي
الدعم (1 * UBOOT)	مفتاح إعادة التشغيل

شاشة تعمل باللمس

نوع شاشة اللمس	10 نقطة تعمل باللمس PCAP ومقاوم
نفاذية الضوء	≥88%
وضع الإدخال	الكتابة اليدوية أو القلم السعوي
اتصالات وحدة التحكم	يو اس بي

معلمت الطاقة

مساهمة الجهد	DC 12V-36V - إدخال مزدوج (غير زائد عن الحاجة)
الطاقة السائنة	18W

ابعاد

خارجي	العرض 557.0 × الارتفاع 345.0 × العمق 65.0 مم
انقطاع	العرض 540.6 × الارتفاع 328.6 مم

رموز طلب المنتج

المعالج وحدة المعالجة المركزيه	لون الجسم: أسود		لون الجسم: فضي	
	PCAP	مقاوم	PCAP	مقاوم
روك تشيب RK3399	IPC4-215A-210-3399	IPC4-215A-220-3399	IPC4-215A-211-3399	IPC4-215A-221-3399
روك تشيب RK3568	IPC4-215A-210-3568	IPC4-215A-220-3568	IPC4-215A-211-3568	IPC4-215A-221-3568
روك تشيب RK3588	IPC4-215A-210-3588	IPC4-215A-220-3588	IPC4-215A-211-3588	IPC4-215A-221-3588

الروبوت لوحة الكمبيوتر

نماذج المعالج | وحدة المعالجة المركزية

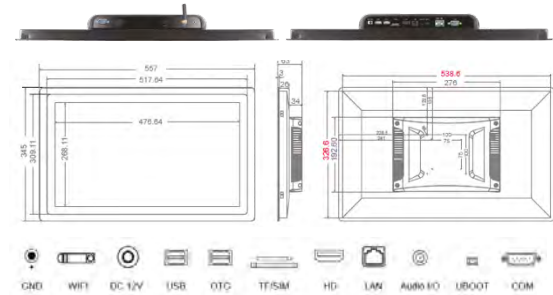


وحدة المعالجة المركزية	20re Cortex-، ثنائي RockChip RK3399 20re Cortex-A53 + رباعي 1.8 A72 جيجا هرتز 1.4 جيجا هرتز	Cortex-A55، بنية رباعية 20re بت الأساسية، تصل إلى 2.0 جيجا هرتز	+ Cortex-A76x4، ثنائي 20re بت (Cortex-A55x4) بسرعة 2.4 جيجا هرتز
الجرافيك	مالي- T860MP4	ذراع مالي- G52 2EE	مالي- G610 MC4
نمو	-	وحدة معالجة عصبية مدمجة مع قوة حوسبة الذكاء الاصطناعي 1TOPS	وحدة معالجة عصبية مدمجة مع 6TOPS الذكاء الاصطناعي قوة حوسبة

كيبش	4 جيجا بايت رام (مدمج)	8 جيجا بايت رام (مدمج)	8 جيجا بايت رام (مدمجة) اختيارية 16 جيجا بايت
نمو			
خزن	64 جيجا بايت eMMC (مدمج)	128 جيجا بايت eMMC (مدمج)	64 جيجا بايت eMMC (مدمجة) اختيارية سعة 128 جيجا بايت
واي فاي - بلوتوث	2.4 جيجا هرتز / 5.0 جيجا هرتز نطاقات مزدوجة بلوتوث 4.0	2.4 جيجا هرتز / 5.0 جيجا هرتز نطاقات مزدوجة بلوتوث 4.0	2.4 جيجا هرتز / 5.0 جيجا هرتز نطاقات مزدوجة بلوتوث 4.0
نظام التشغيل	أندرويد 7.1 / 9.0 / 11 / أوبونتو 18.04 / دبيان 10.0 / لينكس 4.4 + كيو تي	أندرويد 12.0 / لينكس 5.10	أندرويد 12.0

درجة حرارة العمل	10- 60 °C
درجة حرارة التخزين	20- 70 °C
الرطوبة النسبية	95% دون تكاثف
الحماية من الاهتزاز	IEC 60068-2-64، 5 ~ 500 هرتز ، 1 ساعة / محور
شهادة المنتج	CCC/CE/FCC/EMC/CB/ROHS
الحماية من الصدمات	IEC 60068-2-27 ، موجة نصف جيبية F 11 مللي ثانية
شهادة المنتج	CCC/CE/FCC/EMC/CB/ROHS

الأبعاد والواجهات



أنواع تثبيت المنتج



مضمن تركيب	التثبيت المثبت على الحائط	سطح المكتب تركيب	كوة تركيب	تركيب ناتئ	تركيب نوع ذراع الرافعة
------------	---------------------------	------------------	-----------	------------	------------------------

الروبوت لوحة الكمبيوتر

IPC4-238A

أجهزة الكمبيوتر الصناعية المستندة إلى نظام التشغيل IPC4 Android كلها تتضمن اللوحات الأم الصناعية المطورة بشكل مستقل. مع خيارات التكوين المختلفة لتناسب مجموعة واسعة من متطلبات التطبيقات ، تتميز أجهزة الكمبيوتر هذه بإطار أمامي رفيع للغاية مقاس 3 مم يتكامل بسلاسة مع معدات الخزائن المختلفة. يضمن هيكلها المصنوع من سبائك الألومنيوم ، وتصميمها المغلق بالكامل بدون مروحة ، واللوحة الأمامية مع عملية سحب الأسلاك المسطحة النقية المتانة والمظهر الأنيق. بالإضافة إلى ذلك ، تم تجهيز هذه الأنظمة بميزات منع الغبار ومقاومة الماء ، مما يجعلها مناسبة لمختلف البيئات. علاوة على ذلك ، فهي توفر قابلية تطوير ممتازة وعملية وتوافق EMC ، مما يجعلها خياراً متعدد الاستخدامات لاحتياجات الحوسبة الخاصة بك.

ملاح

إطار أمامي فائق النحافة مقاس 3 مم للخزائن المدمجة
IP65 لوحة مسطحة مقاومة للغبار ومقاومة للماء
اللوحة الأم الصناعية مع هندسة ARM
التوافق مع التداخل الكهرومغناطيسي المضاد للكهر ومغناطيس EMC
حماية من الدرجة الصناعية للبيئات متعددة الاستخدامات
حزمة SDK مضمنة لدعم التطوير الثانوي
إطار أمامي فائق النحافة مقاس 3 مم للخزائن المدمجة
IP65 لوحة مسطحة مقاومة للغبار ومقاومة للماء



مواصفات المنتج

واجهه

إتش دي إم أي	HDMI ، دعم إخراج بيانات 1080p ، HDMI * 1
يو إس بي	* 1 مضيف USB + 1 * USB وتغ
الشبكة المحلية	* 2 LAN ، إيثرنت مزدوج 1000M متكيف
صوتي	* 1 إدخال / إخراج الصوت ، دعم إدخال وإخراج الصوت
المنفذ التسلسلي	* 2 RS232
مفتاح إعادة التشغيل	الدعم (UBOOT * 1)

معلومات الشاشة

حجم شاشة LCD	شاشة TFT LCD مقاس 23.8 بوصة
دقة	1080×1920
زاوية الرؤية	(L/R/U/D) 89/89/89/89
لون	16.7 مليون
وضع	250 شمعة / م 2
نسبة التباين	1000:1

معلومات الطاقة

مساهمة الجهد	DC 12V-36V - إدخال مزدوج (غير زائد عن الحاجة)
الطاقة السائنة	18W

شاشة تعمل باللمس

نوع شاشة اللمس	10 نقطة تعمل باللمس PCAP ومقاوم
نفاذية الضوء	≤88%
وضع الإدخال	الكتابة اليدوية أو القلم السعوي
اتصالات وحدة التحكم	يو إس بي

إبعاد

خارجي	العرض 606 × الارتفاع 376 × العمق 67 مم
انقطاع	العرض 589.8 × الارتفاع 359.8 مم

رموز طلب المنتج

المعالج وحدة المعالجة المركزية	لون الجسم: أسود		لون الجسم: فضي	
	PCAP	مقاوم	PCAP	مقاوم
روك تشيب RK3399	IPC4-238A-210-3399	IPC4-238A-220-3399	IPC4-238A-211-3399	IPC4-238A-221-3399
روك تشيب RK3568	IPC4-238A-210-3568	IPC4-238A-220-3568	IPC4-238A-211-3568	IPC4-238A-221-3568
روك تشيب RK3588	IPC4-238A-210-3588	IPC4-238A-220-3588	IPC4-238A-211-3588	IPC4-238A-221-3588

الروبوت لوحة الكمبيوتر

نماذج المعالج | وحدة المعالجة المركزية

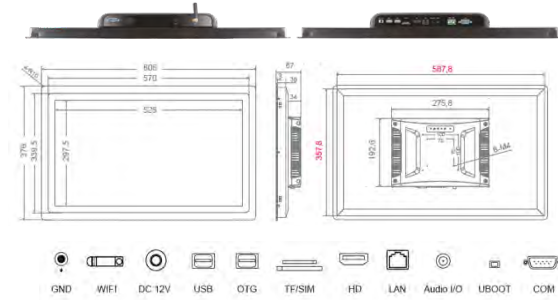


وحدة المعالجة المركزية	20re Cortex-، ثنائي RockChip RK3399 20re Cortex-A53 + رباعي 1.8 A72 1.4 جيجا هرتز	RockChip RK3568 ، بنية رباعية 20re بت Cortex-A55 الأساسية ، تصل إلى 2.0 جيجا هرتز	RockChip RK3588 ، ثنائي 20re بت (4×A76 Cortex + 4×A55 Cortex) بسرعة 2.4 جيجا هرتز
الجرافيك	مالي- T860MP4	ذراع مالي- G52 2EE	مالي- G610 MC4
نمو	-	وحدة معالجة عصبية مدمجة مع قوة حوسبة الذكاء الاصطناعي 1TOPS	وحدة معالجة عصبية مدمجة مع 6TOPS الذكاء الاصطناعي قوة حوسبة

كيبش	4 جيجا بايت رام (مدمج)	8 جيجا بايت رام (مدمج)	8 جيجا بايت رام (مدمجة) اختيارية 16 جيجا بايت
نمو			
خزن	64 جيجا بايت eMMC (مدمج)	128 جيجا بايت eMMC (مدمج)	64 جيجا بايت eMMC (مدمجة) اختيارية سعة 128 جيجا بايت
واي فاي - بلوتوث	2.4 جيجا هرتز / 5.0 جيجا هرتز نطاقات مزدوجة بلوتوث 4.0	2.4 جيجا هرتز / 5.0 جيجا هرتز نطاقات مزدوجة بلوتوث 4.0	2.4 جيجا هرتز / 5.0 جيجا هرتز نطاقات مزدوجة بلوتوث 4.0
نظام التشغيل	أندرويد 7.1 / 9.0 / 11 / أوبونتو 18.04 / دبيان 10.0 / لينكس 4.4 + كيو تي	أندرويد 12.0 / لينكس 5.10	أندرويد 12.0

درجة حرارة العمل	10- 60 °C ~
درجة حرارة التخزين	20- 70 °C ~
الرطوبة النسبية	95% دون تكاثف
الحماية من الاهتزاز	IEC 60068-2-64 ، 5 ~ 500 هرتز ، 1 ساعة / محور
شهادة المنتج	CCC/CE/FCC/EMC/CB/ROHS
الحماية من الصدمات	IEC 60068-2-27 ، موجة نصف جيبية F 11 مللي ثانية
شهادة المنتج	CCC/CE/FCC/EMC/CB/ROHS

الأبعاد والواجهات



GND WIFI DC 12V USB OTG TF/SIM HD LAN Audio I/O UBOOT COM

أنواع تثبيت المنتج



مضمن تركيب	التثبيت المثبت على الحائط	سطح المكتب تركيب	كوة تركيب	تركيب ناتئ	تركيب نوع ذراع الرافعة
------------	---------------------------	------------------	-----------	------------	------------------------